



零件型錄
PARTS CATALOGUE

KN25SA(PL)

光陽機車

KYMCO

光陽機車

KYMCO

光陽機車

KYMCO

前 言

本 件目 適用於 KN25SA(PL) 機種，訂購 件時，請 照本冊。

本冊之配色表僅供 考， 與實 符之處，以實 為準。

販賣記號(Sales mark)：

- 1、註明 記號，表示訂購該 件時，請 照機 相片及配色表，並請在基本 件號碼 最後加上色碼。

本冊付梓印刷倉促，倘有錯誤或遺 之處，敬請 賜教指正。

ABOUT THIS PARTS LIST

This parts list is compiled all service parts for model KN25SA(PL)。

Any difference between color chart and motorcycle will be revised according to motorcycle。

The sales mark：

- 1、marking " " must add color code in the end before ordering parts。

When modification or additions to this parts list are made a revised edition at an appropriate time。

目 次

前 言	1
KN25SA(PL) 配色表	5
引擎分組圖	7
架分組圖	9
引擎 件號碼表	15
架 件號碼表	41
件號碼 引	91

CONTENTS

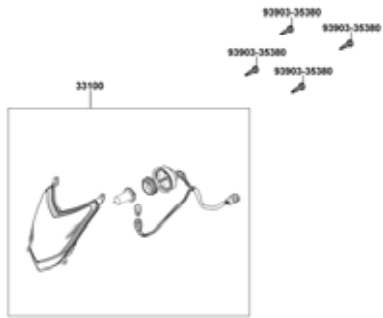
ABOUT THIS PARTS LIST	1
COLOR CHART OF KN25SA(PL)	5
CONTENTS-ENGINE GROUP	7
CONTENTS-FRAME GROUP	9
ENGINE PARTS LIST	15
FRAME PARTS LIST	41
PART NO. INDEX	91

COLOR CHART

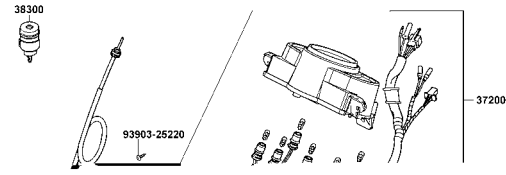
項 次 NO	機 種 名 稱 (MODEL)			KN25SA			
	相 片 號 碼 (PHOTO NO)			NO.1	NO.2	NO.3	NO.4
	主 體 色 (BASIC COLOR)			豔紅	亮銀	黑	亮藍
	色 碼 (CODE)			R1	N8	N1	BA
	色別零件名稱	基本零件號碼		Ruby Red	Bright Silver	Black	Bright Blue
1	手把前蓋	53205-LCB9-C10	0	R1	N8	N1	BA
2	右邊蓋	83500-LDF7-E10	0				
3	左邊蓋	83600-LDF7-E10	0				
4	前外蓋	64301-LCB9-C10	0				
5	前土除	61100-LDC8-E10	0				
6	外蓋本體貼紙	86201-LDF7-C10	0	T01			
7	胎壓貼紙	87505-LDC8-E11	0				
8	警告標示貼紙	87541-GAR1-E01	0				
9	標籤	87542-GAR1-E01	0				
10	騎乘警語貼紙	87560-GFY6-E01	0				
11	內務箱右貼紙	86732-LDC8-E10	0	T01	T03	T03	T02
12	內務箱左貼紙	86733-LDC8-E10	0	T01	T03	T03	T02
13	左曲軸箱蓋	11340-LBD6-E00	0	N8			
14	起動踏杆臂組	28300-KFA3-S00	0	N8			
15	後輪圈組	42600-LDF7-E10	0	NJ			
16	後輪圈	42601-LDF7-E10	0	NJ			
17	前輪圈組	44600-LDC8-E10	0	NJ			
18	前輪圈	44601-KEB7-E0E	0	NJ			
生 產 日 期 (DATE OF STARTING-SALES)							
停 產 日 期 (DATE OF ENDING-SALES)							

CONTENTS-FRAME GROUP

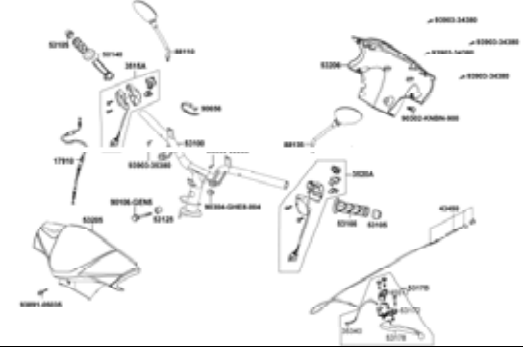
F1 Head Light



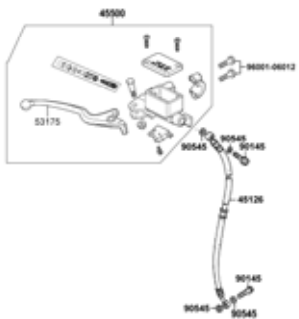
F2 Speedometer



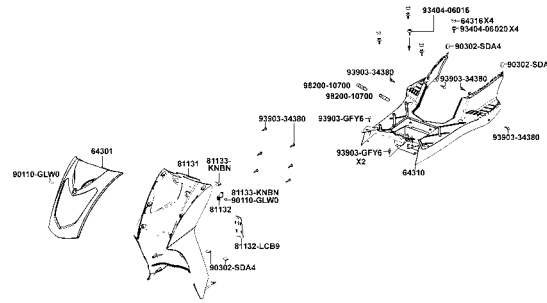
F3 Handle Steering ● Handle Cover



F4 Front Master Cylinder



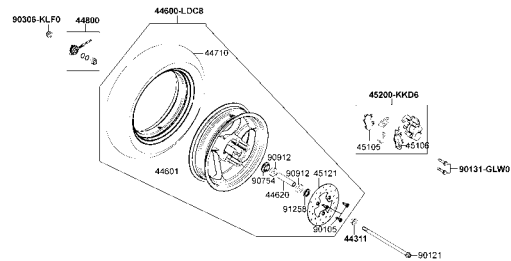
F5 Front Cover ● Floor Panel



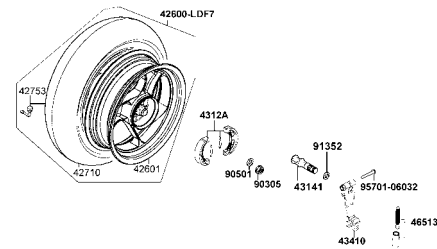
F6 Front Fork



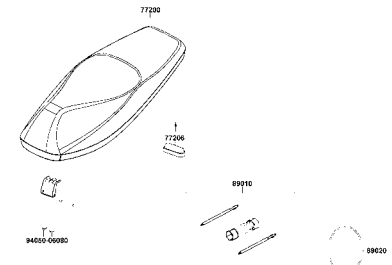
F7 Front Wheel



F8 Rear Wheel

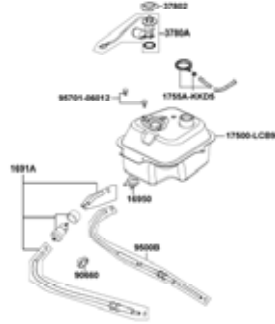


F9 Seat

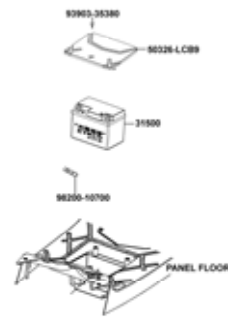


CONTENTS-FRAME GROUP

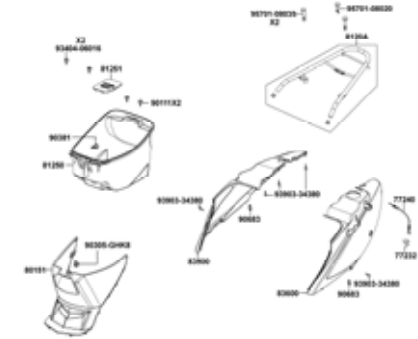
F10 Fuel Tank



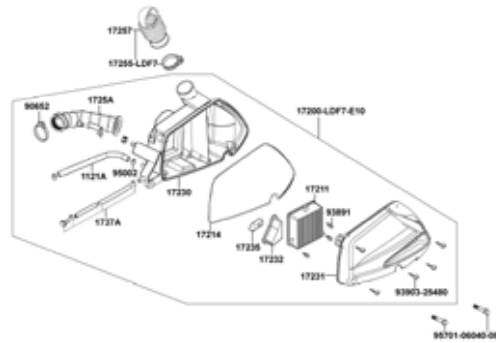
F11 Battery



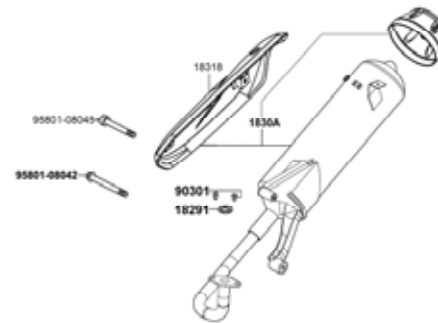
F12 Body Cover●Luggage Box



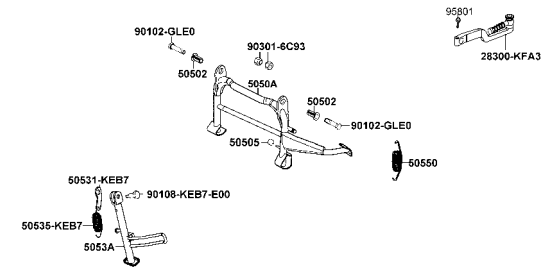
F13 Air Cleaner



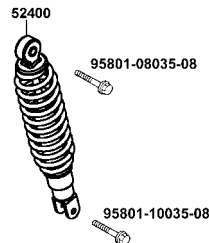
F14 Exhaust Muffler



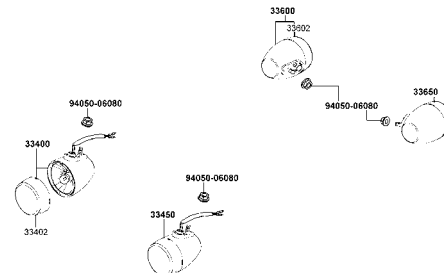
F15 Stand●Kick Starter Arm



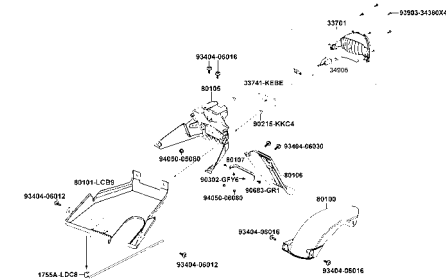
F16 Rear Cushion



F17 Winker

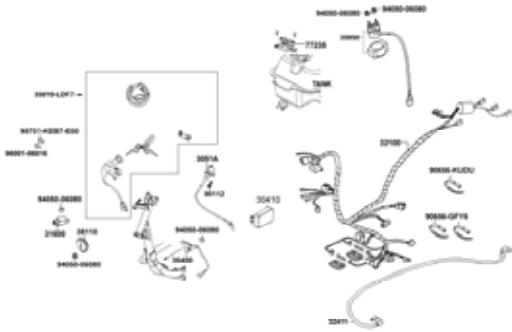


F18 Tail Light Rear Fender

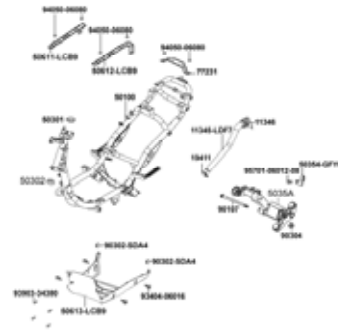


CONTENTS-FRAME GROUP

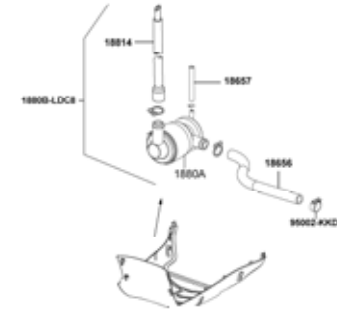
F19 Wire Harness



F20 Frame Body

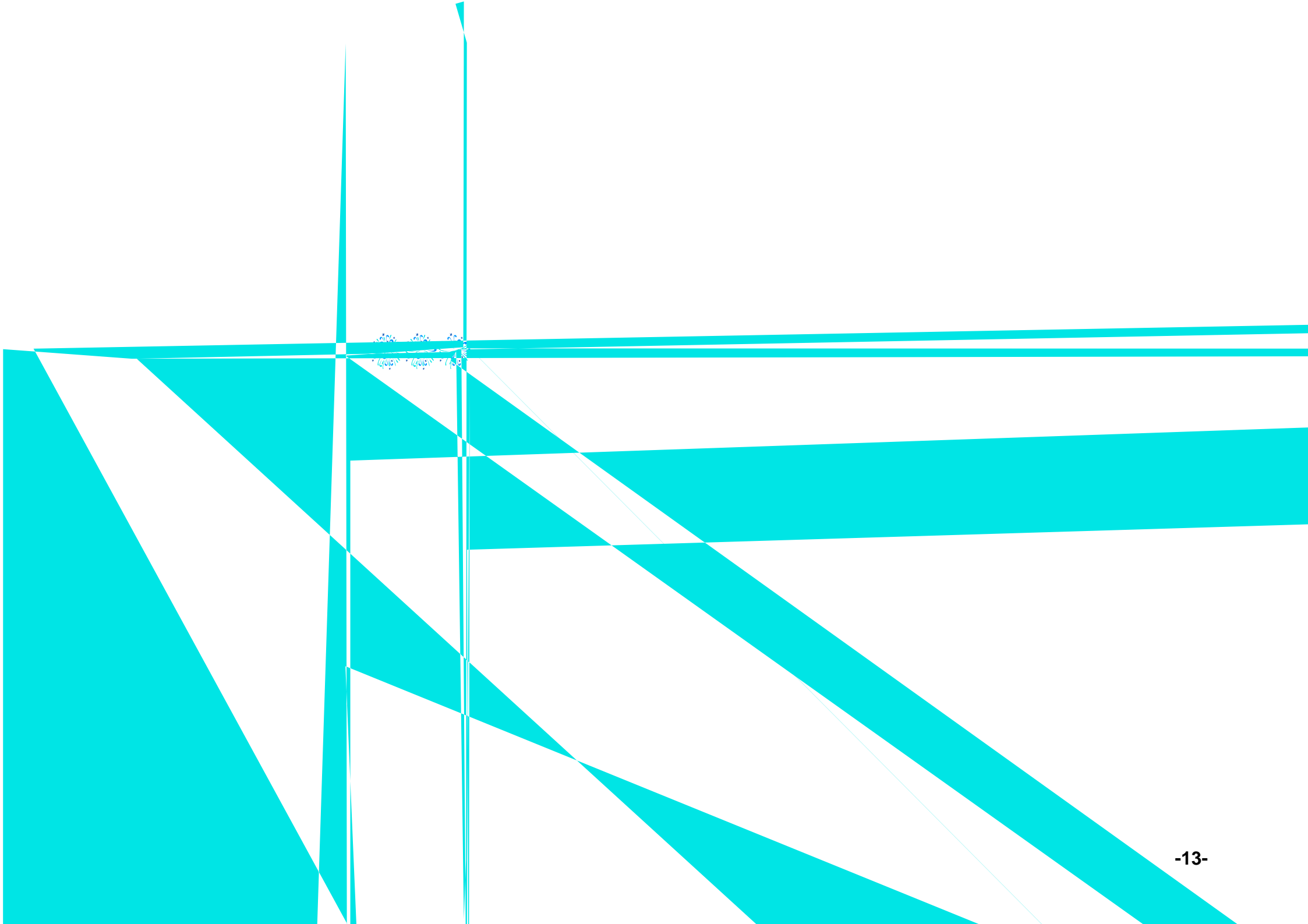


F21 Air Cleaner Second

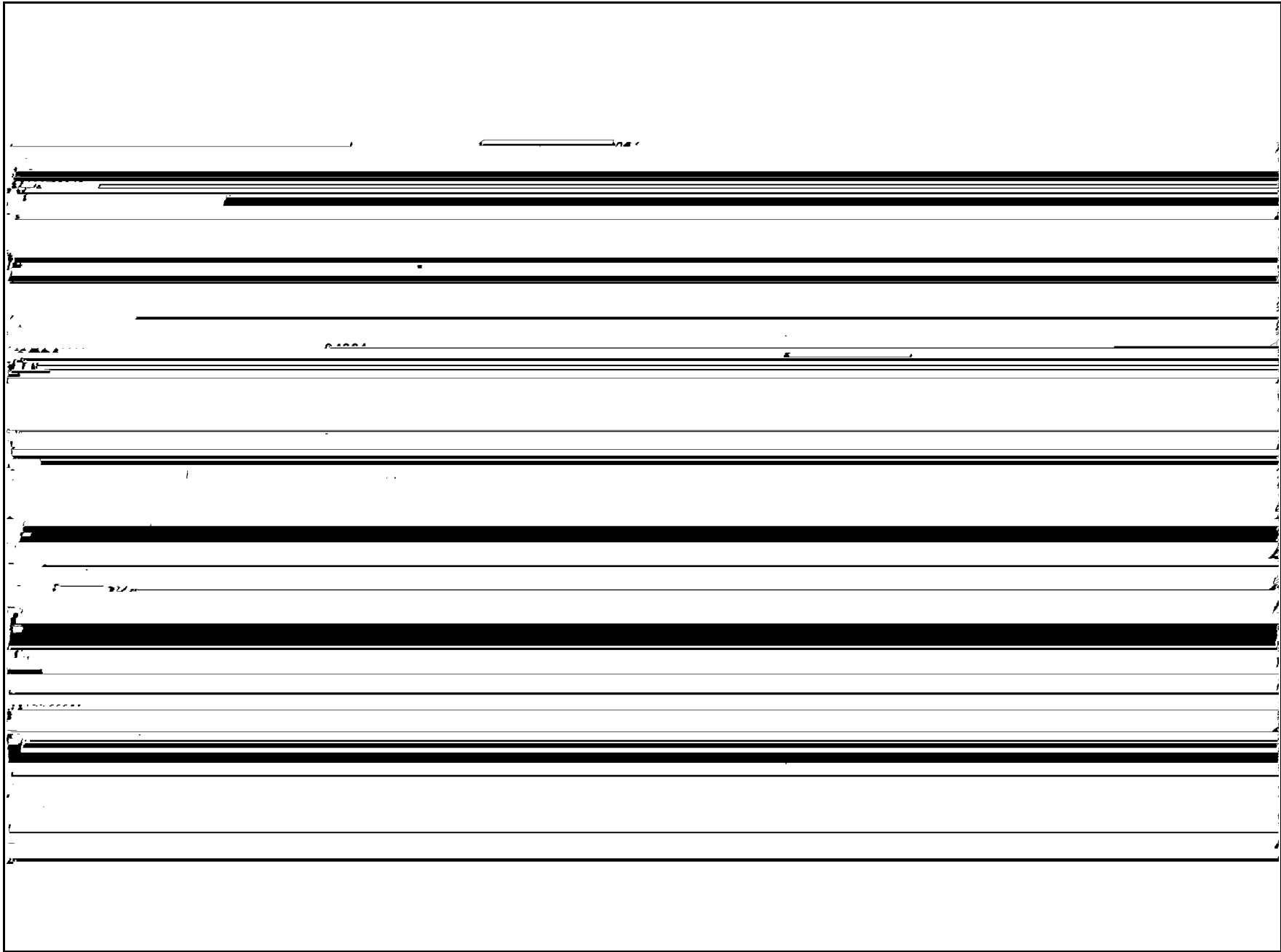


F22 Caution Label Emblem





E 1 Crank Case

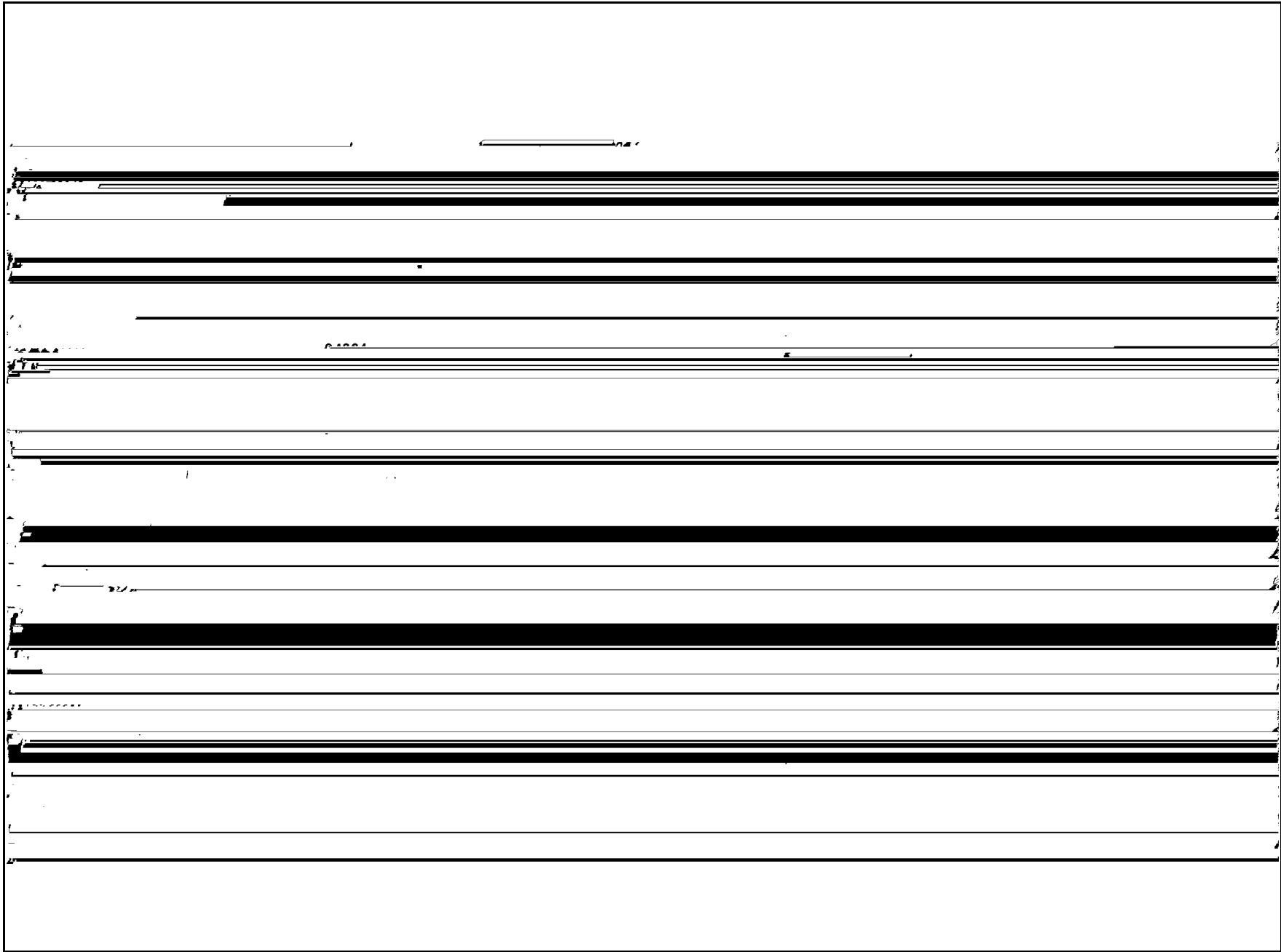


販賣記號	項目	零件號碼	版數	英文名稱	中文名稱	需要用量	建議售價
Sales mark	Ref no	Part no	Ver	Description	Chinese	Regd no	Ref Price
		11100-KUDU-900	5	CRANK CASE COMP R	右曲軸箱組	1	
		11102-1G87-0040	1	RUB BUSH ENG HANGER	引擎吊架襯套	2	
		11192-KUDU-C10	0	GASKET CRANK CASE @ A	曲軸箱墊片	1	
		11200-KEC4-305	1	CRANK CASE SET L	左曲軸箱組	1	TW
		11203-GGC7-3010	2	UNDER RUBBER BUSH REAR CUSHION	後緩衝下襯套	1	
		11341-KEC4-900	1	COVER LEFT	左曲軸箱蓋	1	TW
		11381-KUDU-900	3	CLAMPER THROTTLE CABLE	節流導線夾	1	
		11382-KUDU-9000	0	CLAMPER BRAKE CABLE	節流導線夾	1	
		11383-KUDU-900	0	CLAMPER BRTH DRAIN TUBE	線夾	1	
		11395-KKD7-C10	0	GASKET L COVER @A	左曲軸箱蓋墊片	1	
		2823A-GKAK-900	0	GEAR ASSY KICK DRIVEN	起動齒輪組	1	
		28250-KNBN-901	0	SPINDLE COMP KICK STARTER	起動臂軸	1	
		28253-GBN2-6020	0	BUSH KICK SPINDLE	起動臂軸襯套	1	
		28255-GFS6-001	0	COLLAR KICK BOSS	軸環	1	
		28281-GBN2-6030	0	SPRING KICK RETURN	起動彈簧	1	
		90001-GBHB-711	0	BOLT FLANGE SHF 6*40	有邊緣螺絲	8	
		90031-KUDU-9000	0	BOLT A STUD 8*200.5	雙頭芽螺絲	2	
		90032-KUDU-9000	0	BOLT B STUD 8*208.5	雙頭芽螺絲	2	
		90412-3K29-001	0	WASHER THRUST 10M/M	墊圈	1	
		90451-GBN2-601	0	WASHER KICK SPINDLE	墊圈	1	

E 1

曲
軸
箱

E 1 Crank Case

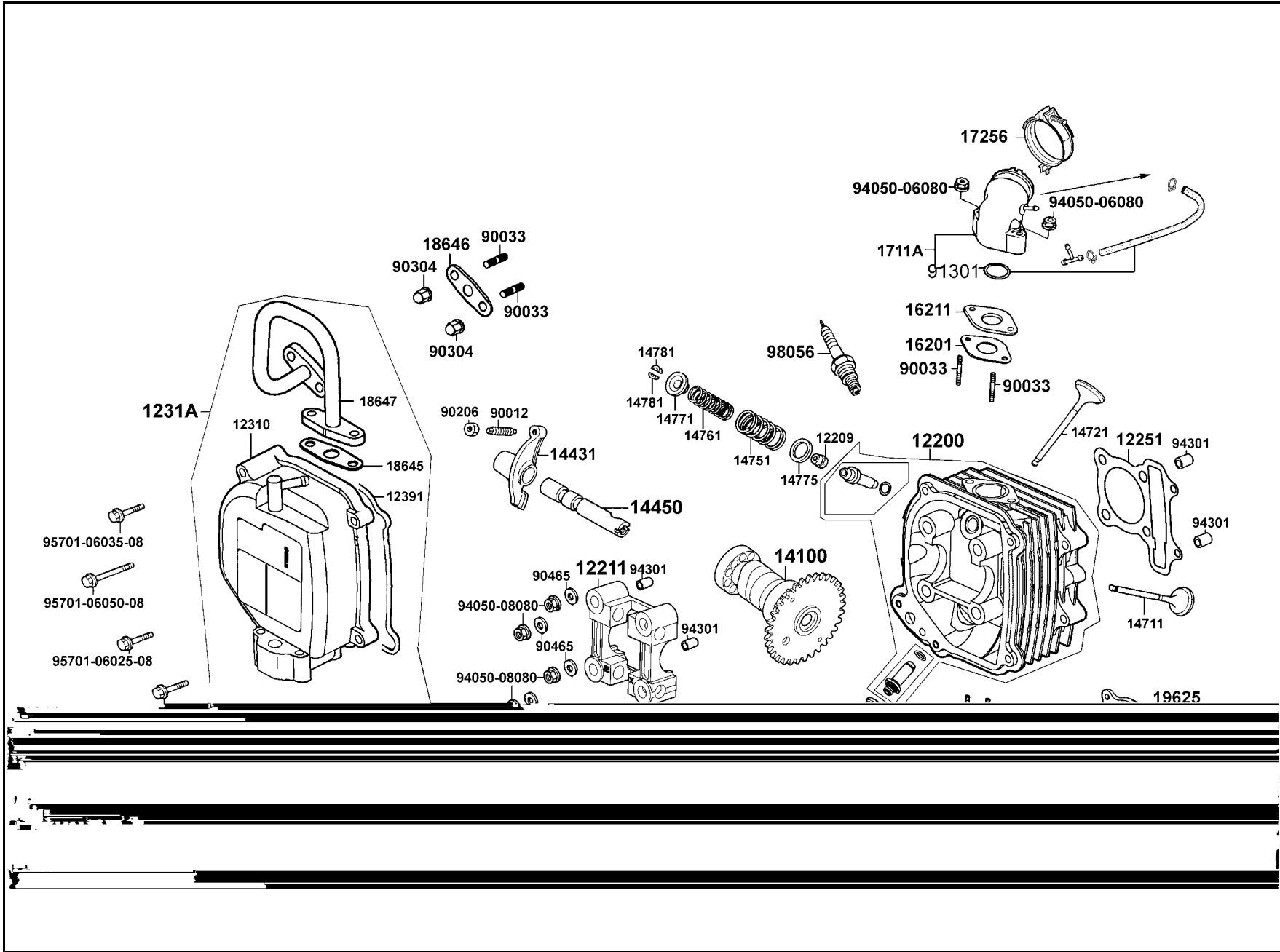


販賣記號	項目	零件號碼	版數	英文名稱	中文名稱	需要用量	建議售價
Sales mark	Ref no	Part no	Ver	Description	Chinese	Regd no	Ref Price
		90474-3C33-001	0	WASHER 8MM (T*2)	墊圈	1	
		9052A-GFY6-9500	1	BOLT ASSY DRAIN PLUG	螺絲	1	
		91201-GFY6-9030	0	OIL SEAL 19.8*30*5	油封	1	
		91202-KKJ9-0040	0	OIL SEAL 20*32*6	油封 20*32*6	1	
		94301-10160	0	DOWEL PIN 10*16	定位銷	6	
		94511-14000	0	CIR CLIP EX 14	環夾	1	
		95701-08012-08	0	BOLT FLANGE 8*12 (C)	有邊緣螺絲 8*12	2	
		96001-06012-08	0	BOLT FLANGE SH 6*12 (C)	凸緣螺栓 6*12	1	
		96001-06040-08	0	BOLT FLANGE SH 6*40 (C)	凸緣螺栓	4	
		96001-06045-08	0	BOLT FLANGE SH 6*45 (C)	凸緣螺栓	3	
		96001-06050-08	0	BOLT FLANGE SH 6*50 (C)	凸緣螺栓	2	
		96100-62020-00	0	BEARING BALL RADIAL 6202	徑向滾珠軸承	1	
		96100-62030-00	0	BEARING BALL RADIAL 6203	徑向滾珠軸承	1	
		96100-62043-00	0	BEARING BALL RADIAL 6204	徑向滾珠軸承	1	

E 1

曲
軸
箱

E 2 Cylinder Head Cover Cylinder Head

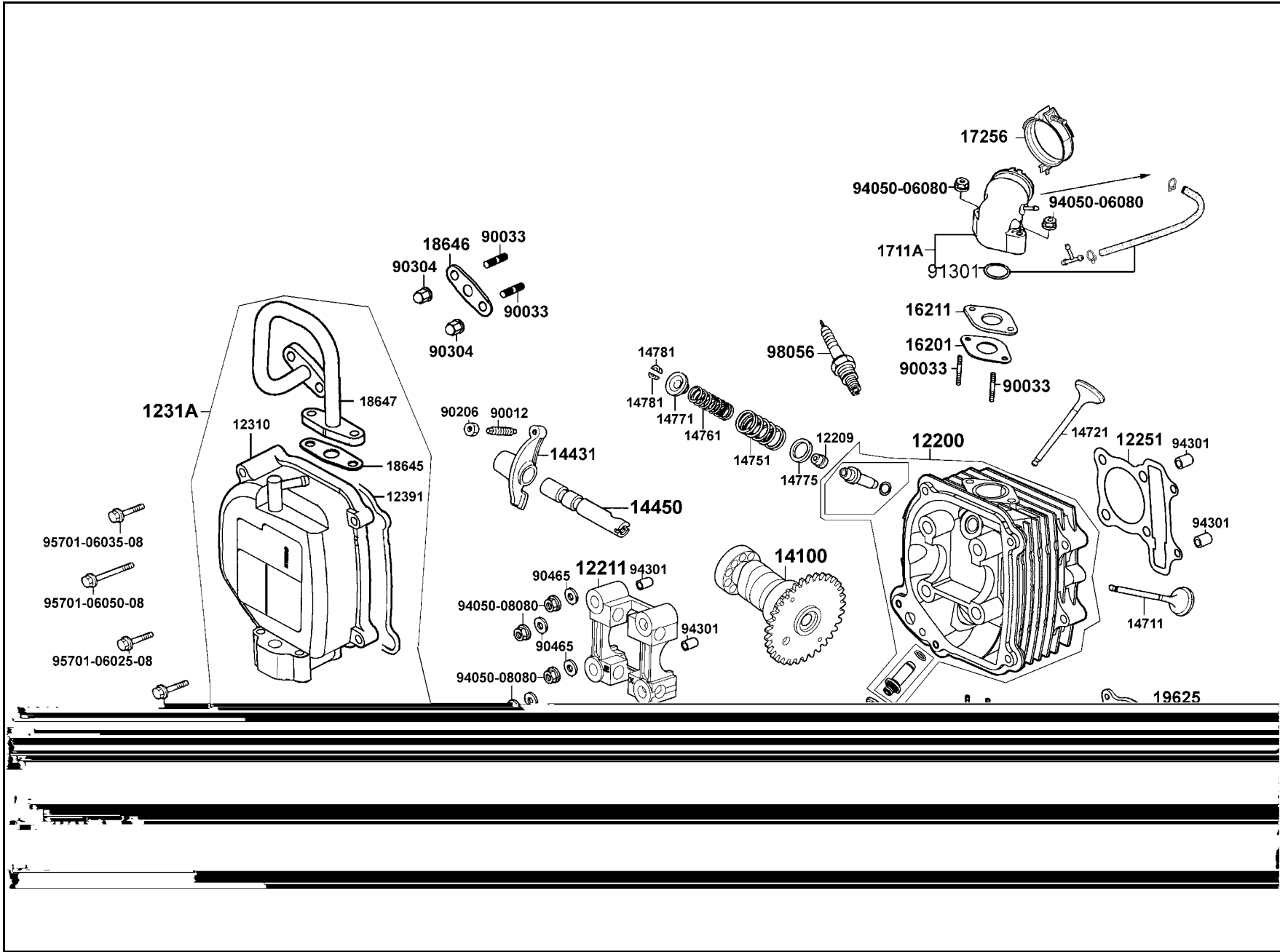


販賣記號	項目	零件號碼	版數	英文名稱	中文名稱	需要用量	建議售價
Sales mark	Ref no	Part no	Ver	Description	Chinese	Regd no	Ref Price
		12200-KUDU-900	9	HEAD ASSY CYLN	汽缸頭組	1	TW
		12209-GDB4-68A	0	SEAL VALVE STEM	閥門徑封	2	TW
		12211-KUDU-9000	3	HOLDER CAM SHAFT	凸輪軸固定座	1	
		12251-GFY6-90A	0	GASKET CYLINDER HEAD	汽缸頭墊片	1	
		1231A-KUDU-900	2	COVER ASSY HEAD	汽缸頭蓋	1	
		14100-KFA9-220	1	SHAFT COMP CAM	凸輪軸	1	
		14431-KUDU-900	3	ARM VALVE ROCKER	閥門搖臂	2	
		14450-GFY6-901	0	SHAFT COMP IN ROCKER ARM	進氣閥搖臂軸	1	
		14452-GFY6-901	0	SHAFT EXH ROCKER ARM	排氣閥搖臂軸	1	
		14711-KUDU-900	1	VALVE INLET	進氣閥	1	TW
		14721-KUDU-900	0	VALVE EXHAUST	排氣閥	1	TW
		14751-KKJ9-003	1	SPRING VALVE OUTER	閥門外彈簧	2	TW
		14761-KKJ9-003	1	SPG VALVE INNER	閥門內彈簧	2	TW
		14771-GDB4-680	0	RETAINER VALVE SPRING	閥門彈簧定位器	2	TW
		14775-MFA6-001	0	SEAT VALVE SPG OUTER	閥門彈簧座	2	TW
		14781-MFA6-001	0	COTTER VALVE	閥杆鎖扣門閥	4	TW
		16201-GFY6-C10	0	GASKET CARB INSULATOR @A	隔熱板墊片	1	
		16211-GFY6-9010	0	INSULATOR CARB	化油器隔熱板	1	
		1711A-LDF7-E10	2	PIPE COMP INLET	進氣管总成	1	

E 2

汽缸頭

E 2 Cylinder Head Cover Cylinder Head

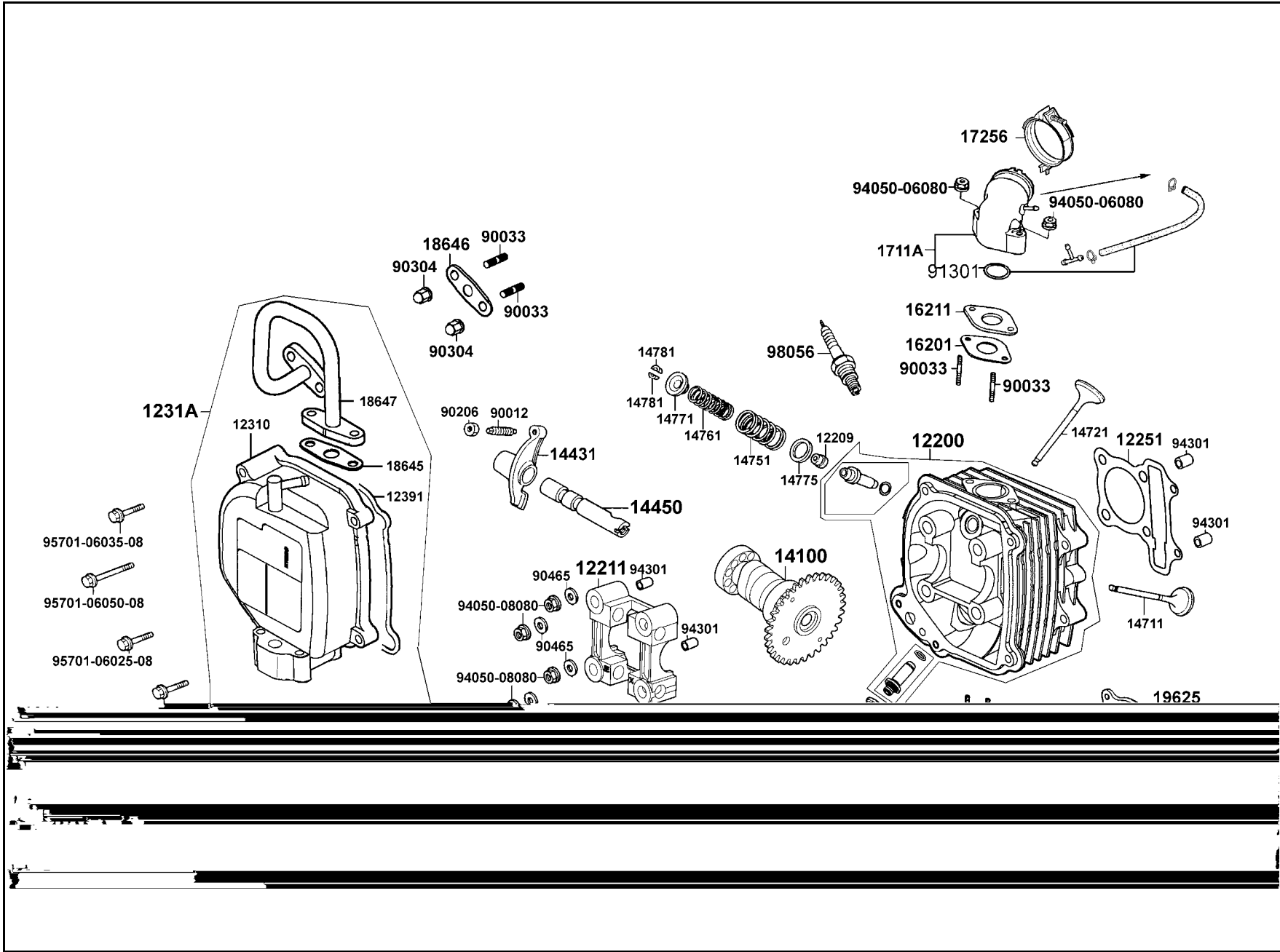


販賣記號	項目	零件號碼	版數	英文名稱	中文名稱	需要用量	建議售價
Sales mark	Ref no	Part no	Ver	Description	Chinese	Regd no	Ref Price
		17256-GFY6-901	4	BAND INSULATOR	进气管夹	1	
		18646-LDC8-E10	0	GASKET A/I PIPE	通气管垫片	1	
		19625-KUDU-910	0	SEAL SHROUD	罩盖油封	1	
		90012-3C33-0010	0	SCREW TAPPET ADJUSTING	枢轴调整螺帽	2	
		90033-GFY6-9000	0	BOLT STUD 8*32	双头螺丝	2	
		90033-GFY6-941	0	BOLT STUD 6*16	特殊螺丝 6*16MM	2	
		90206-0A01-0010	0	NUT TAPPET ADJG	挺杆调整螺帽	2	
		90304-4H38-001	0	NUT HEX CAP 6MM	螺帽 6MM	2	
		90465-MDC4-001	0	WASHER 8MM	垫圈	4	
		91301-0H28-001	0	O-RING 27*2	O环 27*2.0	1	
		92900-06060-0B	0	BOLT STUD 6*60	螺栓	2	
		94050-06080	0	NUT FLANGE 6MM (C)	有边缘螺帽 NF 6MM	2	
		94050-08080	0	NUT FLANGE 8MM (C)	边缘螺帽(黄色)	4	
		94301-10160	0	DOWEL PIN 10*16	定位销	4	
		95701-06025-08	0	BOLT FLANGE 6*25 (C)	有边缘螺丝 BF6*25	2	
		95701-06035-08	0	BOLT FLANGE 6*35 (C)	有边缘螺丝 BF 6*35	1	
		95701-06050-08	0	BOLT FLANGE 6*50 (C)	有边缘螺丝 BF 6*50	1	
		96001-06100-08	0	BOLT FLANGE SH 6*100 (C)	凸缘螺栓	2	
		98056-5771R-00	0	SPARK PLUG (CR7HSA)	火星塞	1	

E 2

汽缸頭

E 2 Cylinder Head Cover Cylinder Head

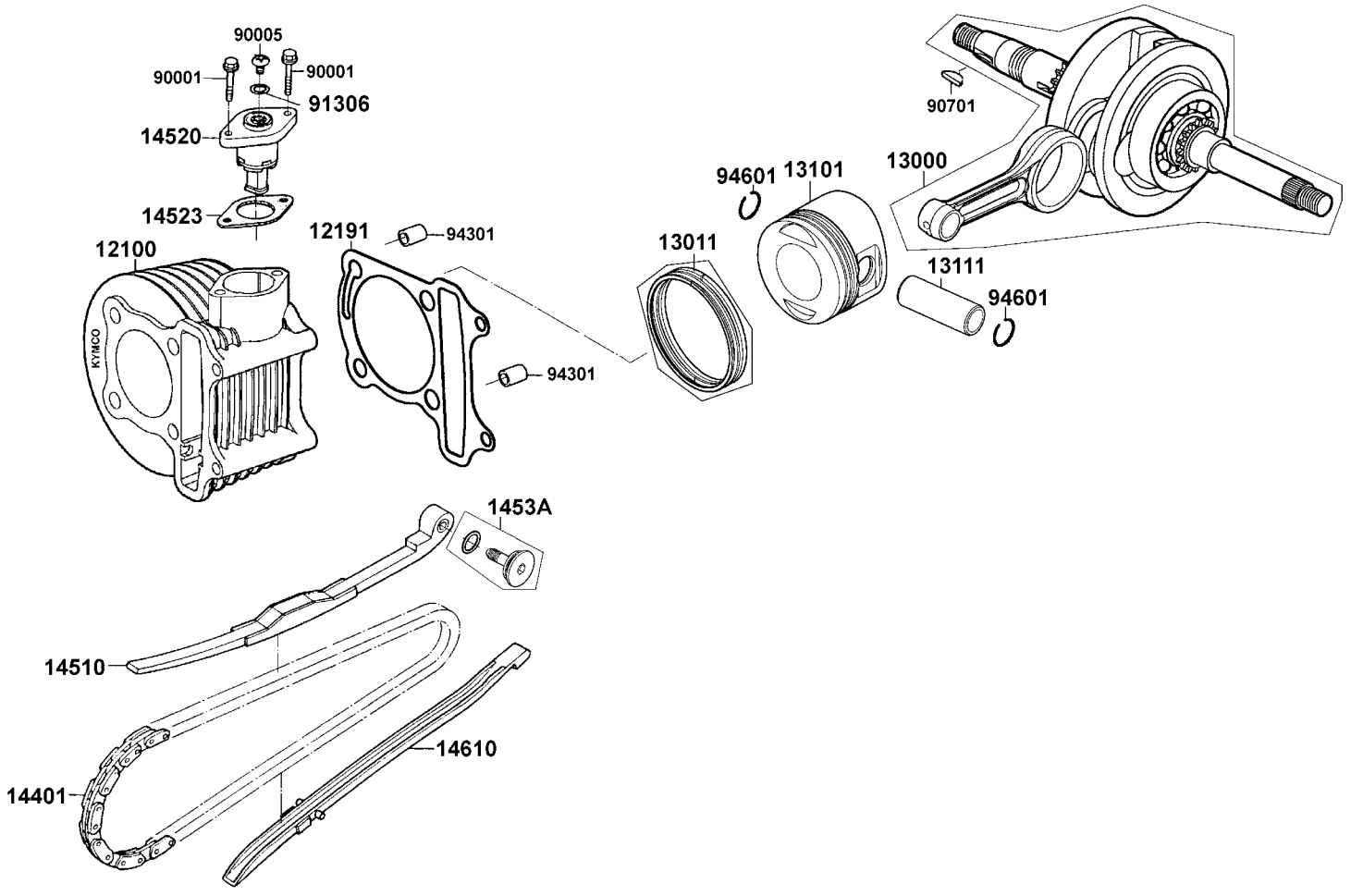


販賣記號	項目	零件號碼	版數	英文名稱	中文名稱	需要用量	建議售價
Sales mark	Ref no	Part no	Ver	Description	Chinese	Regd no	Ref Price
		12310-KUDU-900	1	COVER COMP HEAD	汽缸頭蓋	1	TW
		12391-GFY6-941	0	GASKET HEAD COVER	汽缸頭蓋墊片	1	TW
		18601-MAJ1-791	0	REED VALVE COMP	簧片單向閥	1	TW
		18612-LLF5-900	1	COVER REED VALVE	簧片單向閥蓋	1	TW
		18645-GFY6-941	0	GSKT A/I PIPE	通氣鐵管墊片	1	TW
		18647-GFY6-941	0	PIPE COMP AIR	通氣鐵管	1	TW
		95701-06025-08	0	BOLT FLANGE 6*25	螺絲 6*25	1	TW
		95701-06040-08	0	BOLT FLANGE 6*40	螺絲 6*40	2	TW

E 2

汽缸頭

E 3 Cylinder Piston Crankshaft

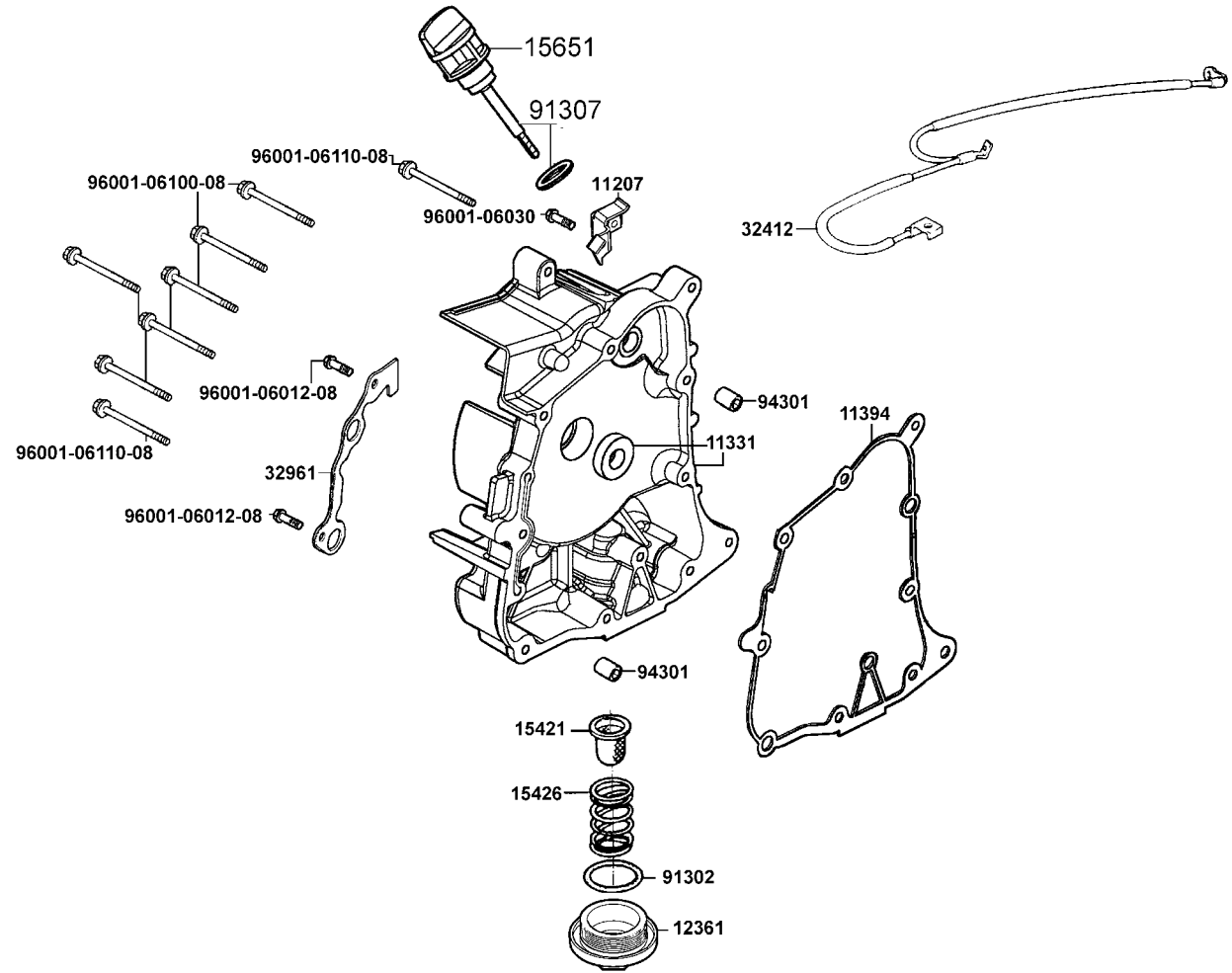


販賣記號	項目	零件號碼	版數	英文名稱	中文名稱	需要用量	建議售價
Sales mark	Ref no	Part no	Ver	Description	Chinese	Regd no	Ref Price
		12100-GFY6-C00	0	CYLINDER COMP	汽缸	1	
		12191-GFY6-C10	1	GASKET CYLINDER @A	汽缸墊片	1	
		13000-KUDU-900	5	CRANK SHAFT COMP	曲軸箱組	1	
		13011-GFY6-9020-M1	0	RING ASSY PISTON	活塞環組	1	
		13101-KUDU-900	1	PISTON	活塞	1	
		13111-3D84-001	3	PIN PISTON	活塞梢	1	
		14401-KUDU-9000	0	CHAIN CAM	凸輪軸內鏈條	1	
		14510-KUDU-C000	0	TENSIONER CAM CHAIN	內鏈條拉力杆	1	
		14520-GFY6-9020	1	LIFTER ASSY TENSIONER	內鏈條調整器	1	
		14523-GFY6-C10	0	GASKET TENSIONER LIFTER @A	鏈條調整器墊片	1	
		1453A-GFY6-900	1	PIVOT CAM CHAIN SET	煉條凸輪樞軸組	1	
		14610-KUDU-C000	0	GUIDE COMP CAM CHAIN	鏈條導件	1	
		90001-GBHB-661	0	BOLT FLANGE SHF 6*22 (B)	有邊緣螺絲 6*22	2	
		90005-KAW1-901	0	SCREW PAN 6*6	附十字穴小芽徑	1	
		90701-HFB6-011	1	KEY WOODRUFF 25X14X4	固定鍵 25*14*4	1	
		91306-1E05-691	0	O-RING 1.5*9.5	O環 1.5*9.5	1	
		94301-10160	0	DOWEL PIN 10*16	定位銷	2	
		94601-15000	0	CLIP PISTON PIN 15MM	活塞梢夾	2	

E 3

汽缸
●
活塞
●
曲軸

E 4 Right Crankcase Cover

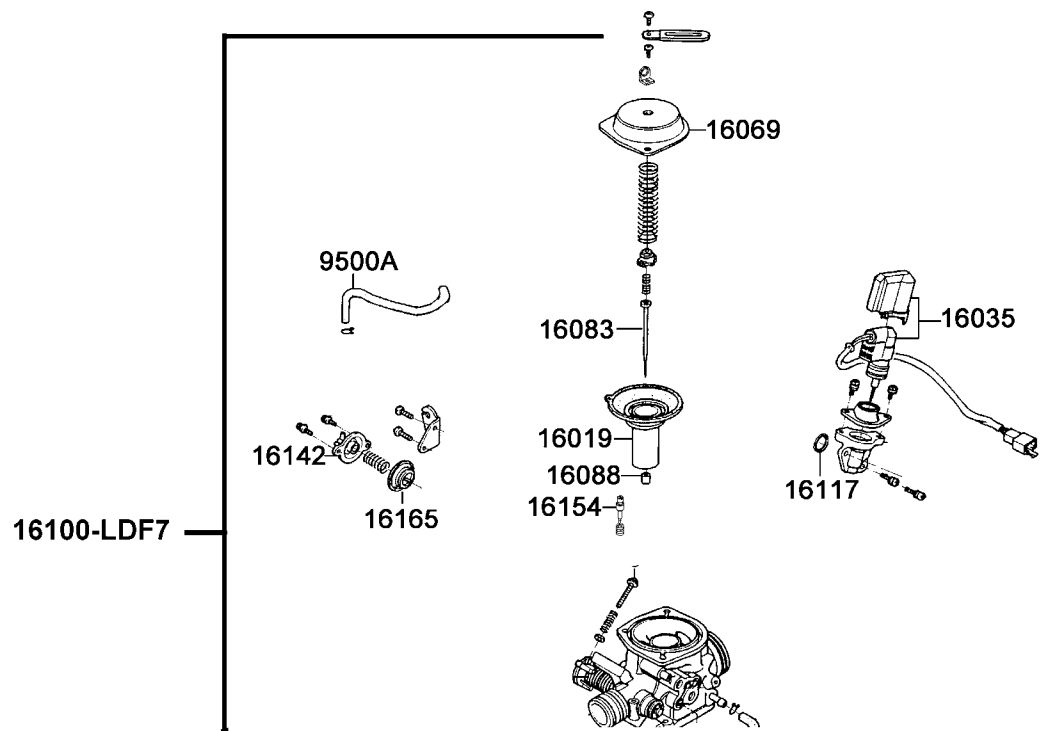


販賣記號	項目	零件號碼	版數	英文名稱	中文名稱	需要用量	建議售價
Sales mark	Ref no	Part no	Ver	Description	Chinese	Regd no	Ref Price
		11207-KKE3-900	6	STAY B RR FENDER	後土除支架 B	1	
		11331-KUDU-C00	1	COVER R CRANK CASE	右曲軸外蓋箱	1	TW
		11394-KUDU-C10	0	GASKET R COVER	右曲軸箱蓋墊片	1	
		12361-GFY6-9010	1	HOLE CAP TAPPET ADJUSTING	調節螺帽	1	
		15421-1G07-0010	0	SCREEN OIL FILTER	濾油網	1	
		15426-GAE1-921	0	SPG OIL FILTER SCREEN	濾油網彈簧	1	
		15651-KUDU-9000	0	GUAGE OIL LEVEL	量油尺	1	
		32412-LDF7-E10	0	CABLE EARTH	接地导线	1	
		32961-KUDU-9000	0	CLAMPER ACG CORD	A.C.G.線夾	1	
		91201-GFY6-9030	0	OIL SEAL 19.8*30*5	油封	1	
		91302-0A01-0210	0	O-RING 30.8MM	O環 30*8MM	1	
		91307-0E35-0010	0	O-RING 18*3	O環 18*3	1	
		94301-10160	0	DOWEL PIN 10*16	定位銷	2	
		96001-06012-08	0	BOLT FLANGE SH 6*12 (C)	凸緣螺栓 6*12	2	
		96001-06028-08	0	BOLT FLANGE SH 6*28 (C)	凸緣螺栓 6*28	1	
		96001-06100-08	0	BOLT FLANGE SH 6*100 (C)	凸緣螺栓 6*100	6	
		96001-06110-08	0	BOLT FLANGE SH 6*110 (C)	凸緣螺栓 6*110	2	

E 4

右
曲
軸
箱
蓋

E 5 Carburetor

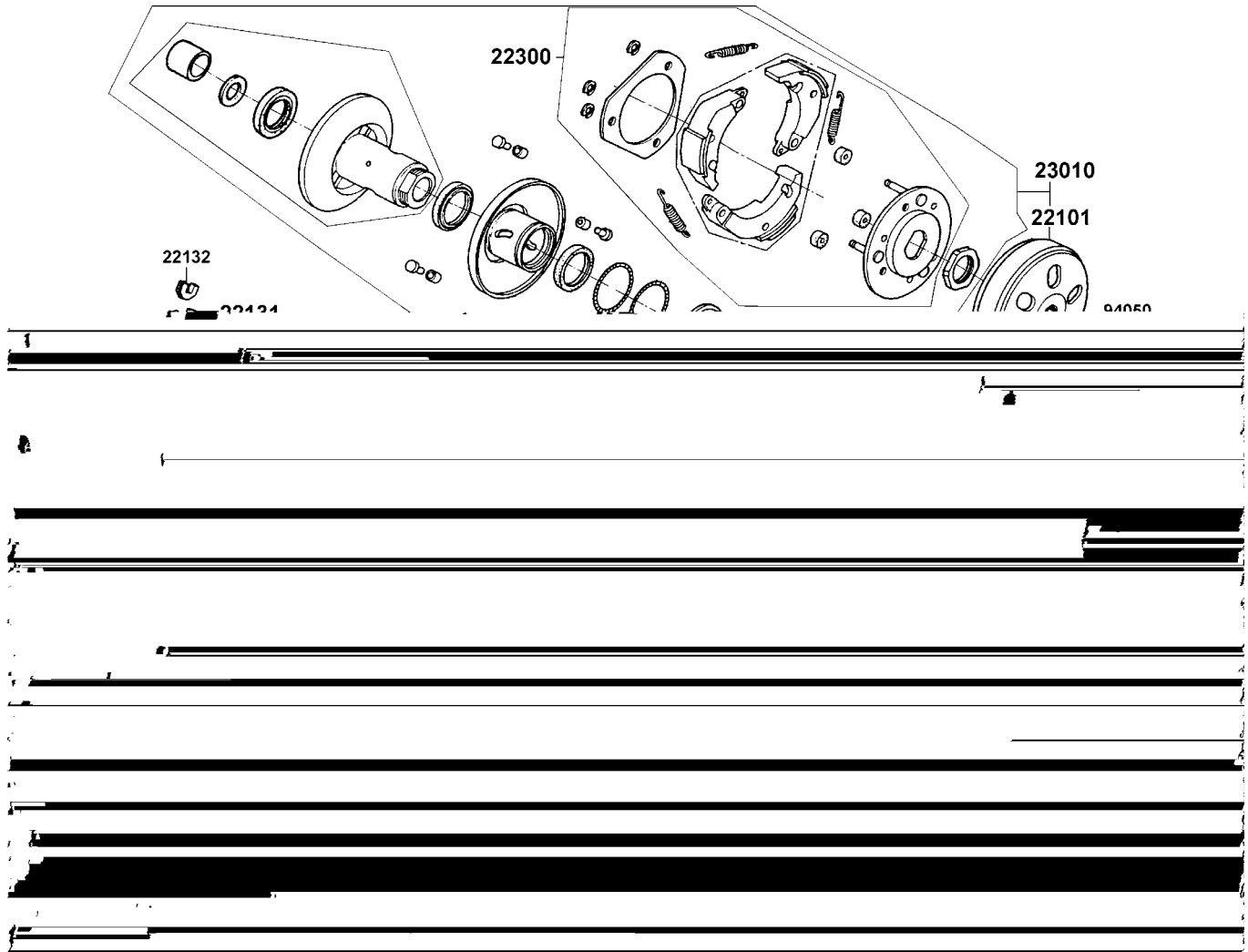


販賣記號	項目	零件號碼	版數	英文名稱	中文名稱	需要用量	建議售價
Sales mark	Ref no	Part no	Ver	Description	Chinese	Regd no	Ref Price
		16008-KEC3-800	1	CHAMBER ASSY FLOAT	浮筒总承	1	
		16019-KUDU-900	0	VALVE ASSY PISTON	活塞门阀组	1	
		16035-KUDU-900	2	UNIT BY-ST	BY-ST 单位	1	
		16051-KEC3-90B	2	BODY FLOAT	化油器浮筒本体	1	
		16056-KEC3-900	0	SHAFT ASSY THROTTLE	节流阀轴	1	
		16069-KEC3-900	0	COVER PISTON VALVE DIAPHRAGM	活塞阀盖	1	
		16083-KEC3-900	2	NEEDLE JET	喷嘴针	1	
		16087-KEC3-900	3	TUBE EMULSION	乳胶管	1	
		16088-KEC3-900	1	JET NEEDLE	针型喷嘴	1	
		16093-KEC3-900	1	JET MAIN	主喷嘴	1	
		16095-KEC3-900	2	JET SLOW	慢速喷嘴	1	
		16100-LDF7-E10	1	CARBURETOR ASSY	化油器	1	
		16116-KEC3-900	1	PACKING FLOAT CHAMBER	垫片	1	
		16117-KEC3-900	0	PACKING BY-ST	垫片	1	
		16124-KEC3-900	0	TUBE COMPL 3.5*300	油管	1	
		16142-KEC3-900	1	COVER ACV	ACV 外盖	1	
		16154-KEC3-900	0	SCREW IDEL ADJUST	调整螺丝	1	
		16165-KEC3-900	0	DIAPHRAGM COMP	膜片总承	1	
		16179-KEC3-900	1	FLOAT VALEV ASSY	浮筒	1	
		9500A-KHB5-EZ0	1	TUBE ASSY ACV	ACV 管	1	

E 5

化油器

E 6 Driven Pulley

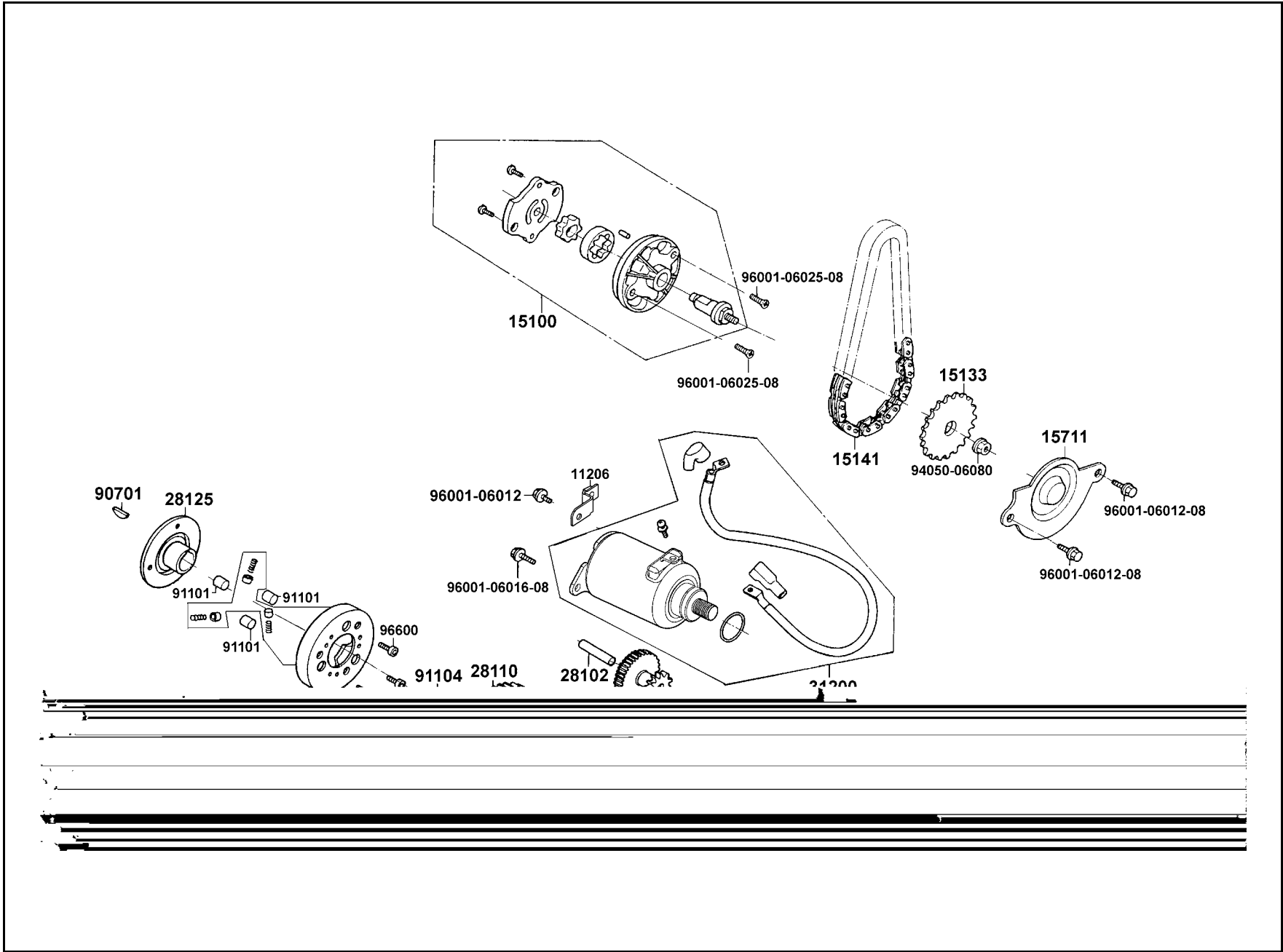


販賣記號	項目	零件號碼	版數	英文名稱	中文名稱	需要用量	建議售價
Sales mark	Ref no	Part no	Ver	Description	Chinese	Regd no	Ref Price
		22101-GFY6-9410	3	OUTER CLUTCH	離合器外套	1	TW
		22102-KUDU-900	0	FACE DRIVE	驅動皮帶扇葉盤	1	
		22105-GFY6-2200	1	BOSS DRIVE FACE	襯套	1	
		22110-KUDU-900	4	FACE COMP MOVABLE DRIVE	滑動式驅動盤	1	
		22121-KKD7-900	1	ROLLER COMP WEIGHT	配重滾子	6	
		22131-GFY6-9010	3	PLATE RAMP	斜坡板	1	
		22132-KBN2-9010	4	PIECE SLIDE	斜坡板邊件	3	
		22300-LDF7-E10	0	PLATE ASSY DRIVE	驅動薄板組	1	
		23010-LDF7-E10	0	PULLY ASSY DRIVEN	傳動皮帶輪組	1	
		23100-KEC4-900	0	BELT DRIVE	驅動皮帶	1	TW
		23200-LDF7-E10	0	FACE ASSY DRIVEN	平面轉動組	1	
		23220-KFBF-900	0	FACE COMP MOVABLE DRIVEN	滑動式從動皮帶盤	1	
		28211-KUDU-900	3	RATCHET KICK STARTER	起動齒盤	1	TW
		90426-KNBN-901	0	WASHER SPECIAL 12MM	特別墊圈	1	
		90441-GFY6-941	0	WASHER 12.2*29*2.5	墊圈	1	
		94050-12080	0	NUT FLANGE 12MM (C)	邊緣螺帽	2	

E 6

傳
動
皮
帶
輪

E 7 Starting Motor Oil Pump

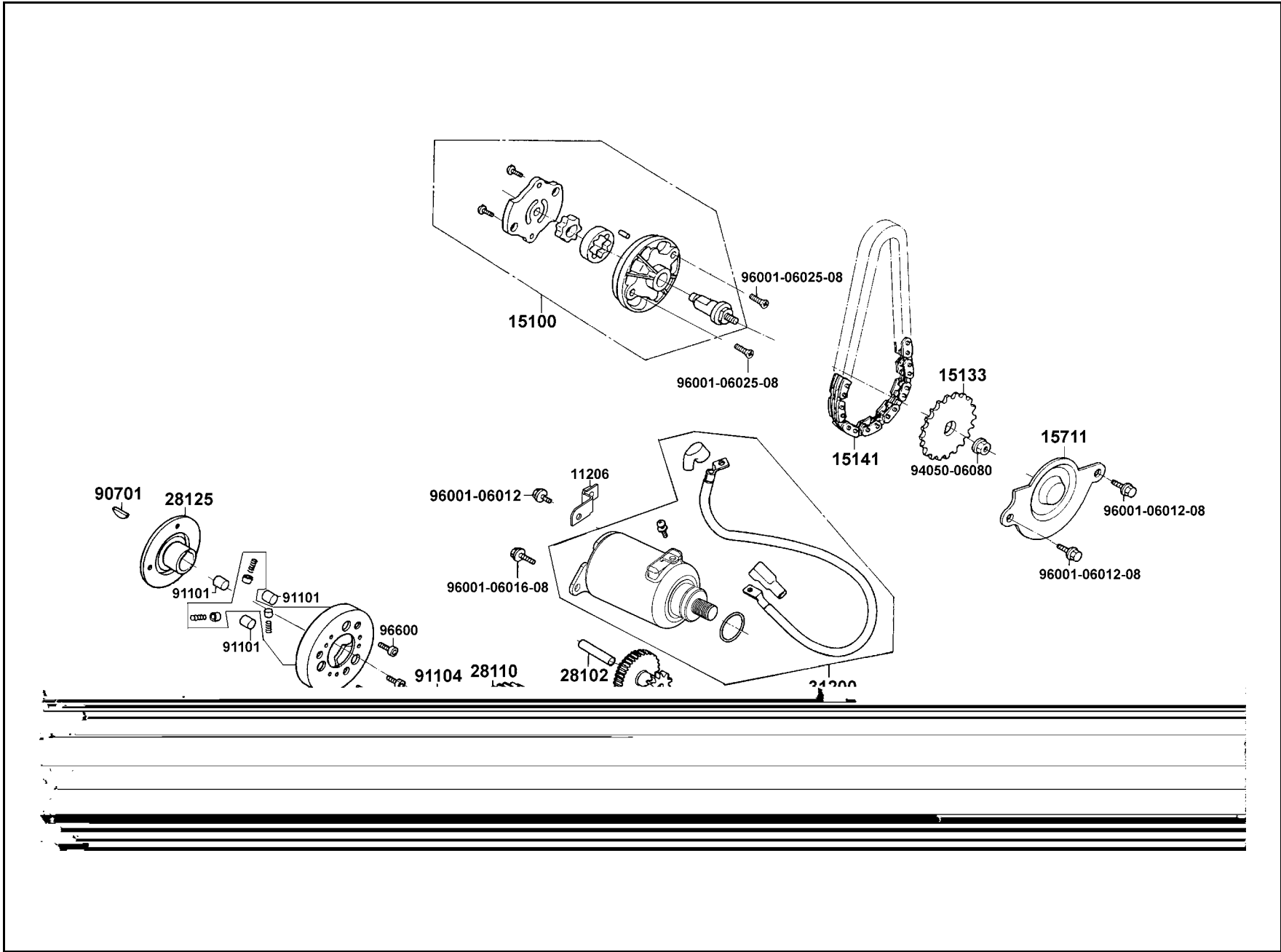


販賣記號	項目	零件號碼	版數	英文名稱	中文名稱	需要用量	建議售價
Sales mark	Ref no	Part no	Ver	Description	Chinese	Regd no	Ref Price
		11206-LDF7-E10	0	STAY A RR FENDER	後土除支架 A	1	
		15100-KUDU-9000	0	PUMP ASSY OIL	機油泵浦組	1	
		15133-GFY6-901	0	SPROCKET OIL PUMP DRIVE	機油泵驅動扣煉齒輪	1	
		15141-GFY6-9020	0	CHAIN OIL PUMP	機油泵驅動鏈條	1	
		15711-KUDU-9000	0	SEPARATER OIL	機油分隔板	1	
		28101-GFY6-901	2	GEAR STARTER REDUCTION	起動減速齒輪	1	
		28102-GFY6-901	0	SHAFT STARTER REDUCTION GEAR	動減速齒輪軸	1	
		28110-GFY6-901	2	GEAR COMP STARTING CLUTCH	起動齒輪	1	
		28120-GFY6-9600	6	OUTER COMP STARTING CLUTCH	離合器啓動盤組	1	
		28125-GFY6-960	2	FLANGE STARTING CLUTCH	起動離合器凸緣	1	
		31200-KUDU-9000	3	MOTOR ASSY START	起動馬達	1	
		90201-GFY6-901	0	NUT LOCK 22MM	鎖定螺帽 22MM	1	
		90403-KUDU-900	0	WASHER THRUST 22.2*39*2.5	墊圈	1	TW
		90701-HFB6-011	1	KEY WOODRUFF 25X14X4	固定鍵 25*14*4	1	
		91101-1K79-7110	1	ROLLER 10*10	滾子 10*10	3	
		91104-GFY6-90A	0	BRG NEEDLE 28*32*17	滾針軸承 28*32*17	1	
		94050-06080	0	NUT FLANGE 6MM (C)	有邊緣螺帽 6MM	1	
		96001-06012-08	0	BOLT FLANGE SH 6*12 (C)	凸緣螺栓 6*12	3	
		96001-06016-08	0	BOLT FLANGE SH 6*16 (C)	凸緣螺栓	2	
		96001-06025-08	0	BOLT FLANGE SH 6*25 (C)	凸緣螺栓	2	

E 7

起動馬達 ● 機油泵

E 7 Starting Motor Oil Pump

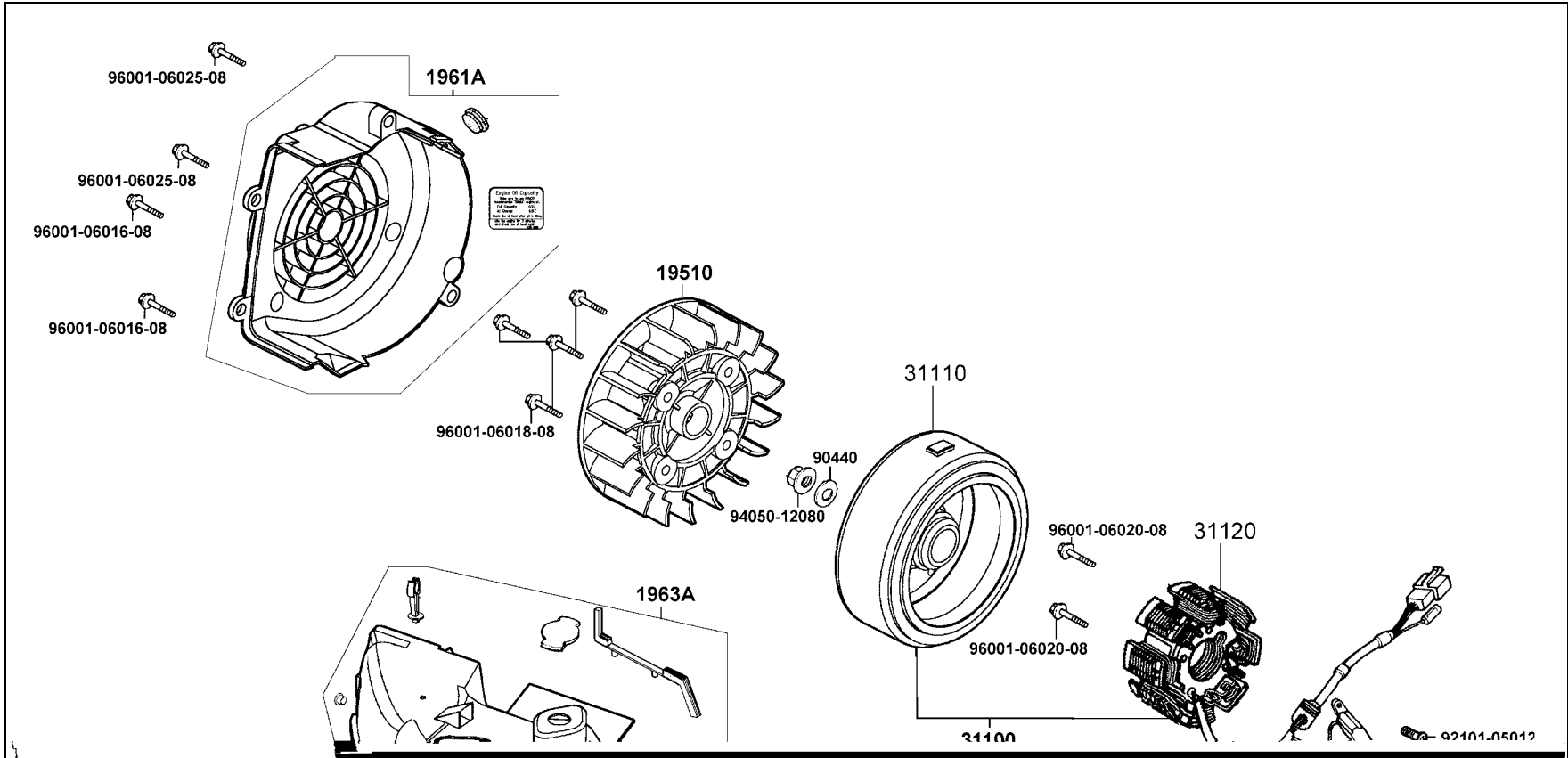


販賣記號	項目	零件號碼	版數	英文名稱	中文名稱	需要用量	建議售價
Sales mark	Ref no	Part no	Ver	Description	Chinese	Regd no	Ref Price
		96220-60100	0	ROLLER 6*10	滾子	1	
		96600-08010-10	1	SOCKET BOLT 8*10 (B)	螺絲	3	

E 7

起
動
馬
達
●
機
油
泵

E 8 Fan Cover Generator

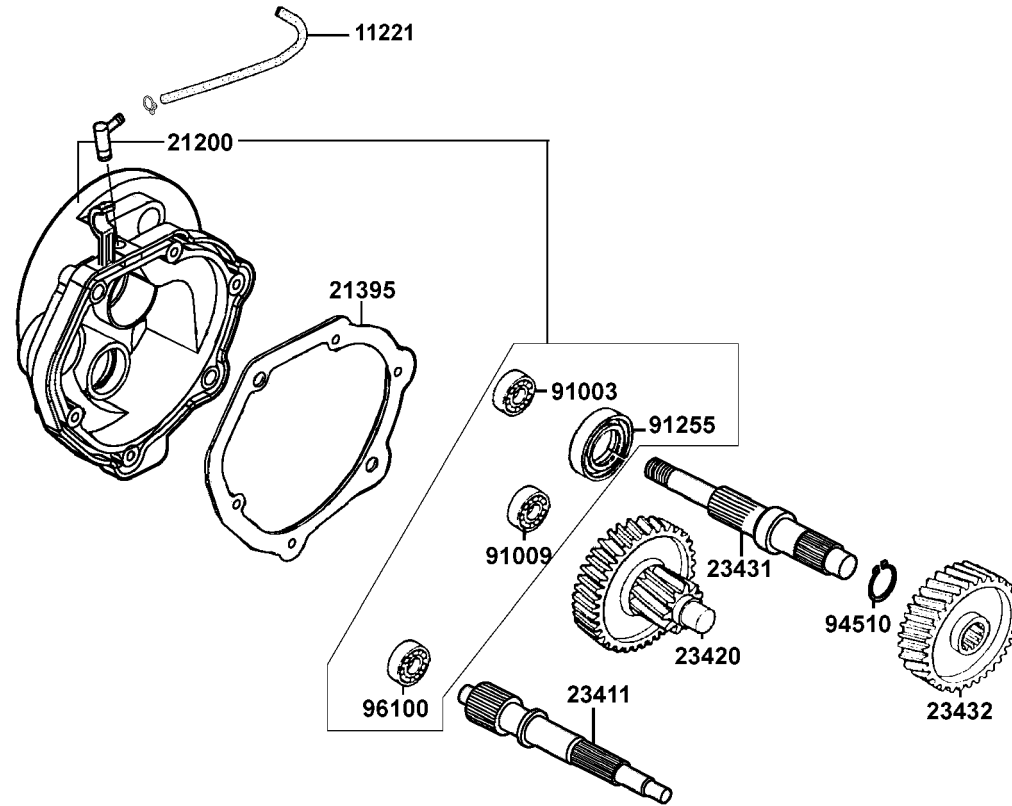


販賣記號	項目	零件號碼	版數	英文名稱	中文名稱	需要用量	建議售價
Sales mark	Ref no	Part no	Ver	Description	Chinese	Regd no	Ref Price
		19510-GFY6-901	3	FAN COMP COOLING	冷卻風扇	1	
		1961A-KUDU-E10	0	COVER ASSY FAN	風扇外蓋組	1	
		1962A-KUDU-900	2	SHROUD ASSY A	罩蓋 A	1	
		1963A-KUDU-C000	0	SHROUD ASSY B	B 型護罩組	1	
		31100-KUDU-90A	7	AC GEN ASSY	交流發電機	1	
		31110-KUDU-9000	4	FLYWHEEL COMP	飛輪	1	
		31120-KUDU-90A	3	STATOR COMP	轉子線圈	1	
		90440-1F66-001	0	WASHER PLAIN 12MM	平面墊圈	1	
		92101-05012-0H	0	BOLT HEX 5*12 (C)	六角 BOLT	2	
		94050-12080	0	NUT FLANGE 12MM (C)	邊緣螺帽	1	
		96001-06016-08	0	BOLT FLANGE SH 6*16 (C)	凸緣螺栓	4	
		96001-06018-08	0	BOLT FLANGE SH 6*18 (C)	凸緣螺栓	4	
		96001-06020-08	0	BOLT FLANGE SH 6*20 (C)	凸緣螺栓	2	
		96001-06025-08	0	BOLT FLANGE SH 6*25 (C)	凸緣螺栓	3	

E 8

風扇蓋●發電機

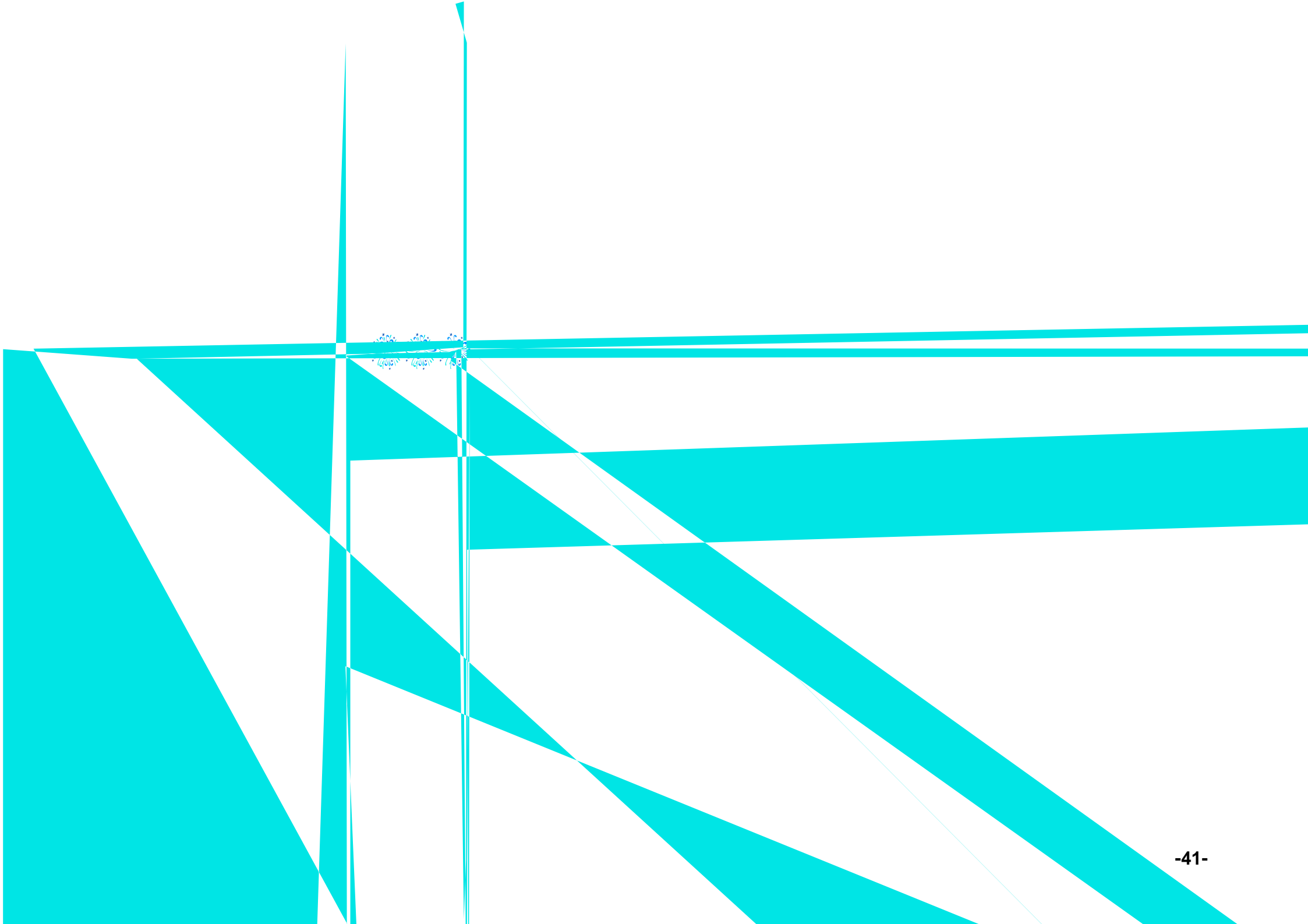
E 9 Transmission



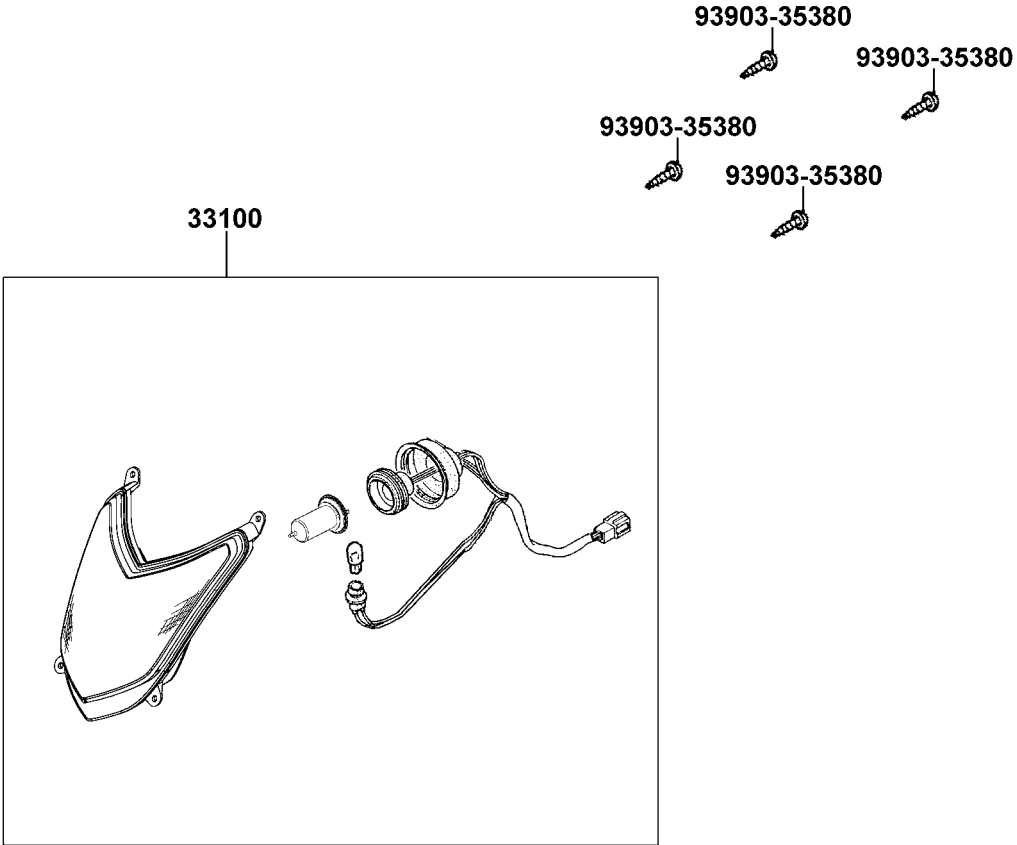
販賣記號	項目	零件號碼	版數	英文名稱	中文名稱	需要用量	建議售價
Sales mark	Ref no	Part no	Ver	Description	Chinese	Regd no	Ref Price
		11221-KKD7-900	0	TUBE BREATHER MISSION	齒輪箱通氣管	1	
		21200-KEC4-305	2	CASE SET MISSION	變速箱蓋	1	TW
		21395-KEC4-C10	0	GASKET MISSION CASE	主軸蓋墊片	1	
		23411-KEC4-900	0	SHAFT DRIVE	驅動軸	1	
		23420-KEC4-900	1	SHAFT COMP COUNTER	副軸組	1	
		23431-KUDU-900	0	SHAFT FINAL	最終軸	1	
		23432-KEC4-900	0	GEAR FINAL	最終齒輪	1	
		91003-KDS4-0040	1	BRG BALL RADIAL 6301TMB	軸承 6301	1	
		91009-GLE0-0040	1	BRG BALL RADIAL 6004 UU	軸承 6004	1	
		91255-LDC8-E10	1	OIL SEAL 27*42*7	油封	1	
		94510-20000	0	CIR CLIP EX 20	環夾	1	
		96100-60020-00	0	BEARING BALL RADIAL 6002	徑向滾珠軸承	1	

E 9

傳
動
系



F 1 Head Light

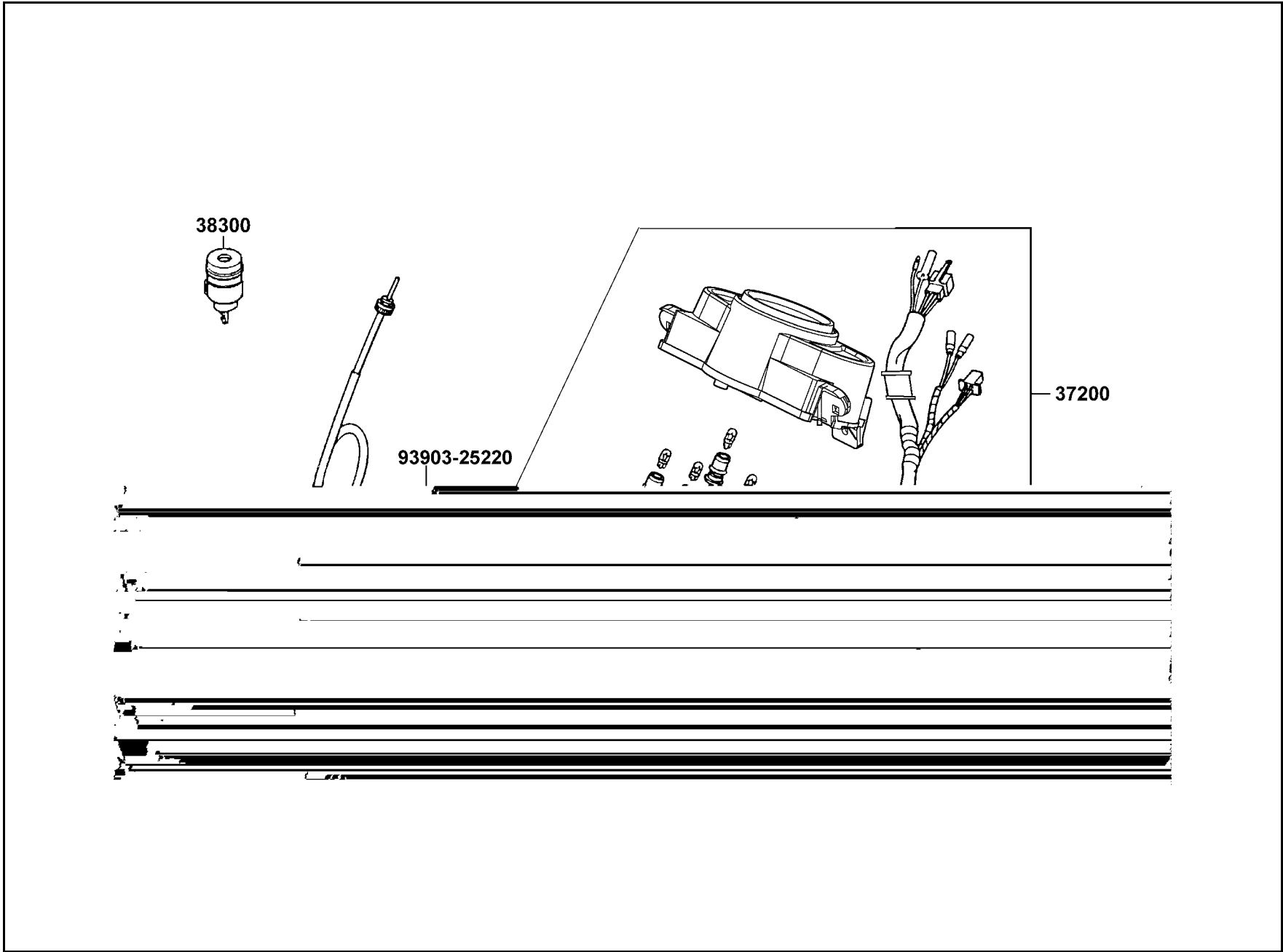


販賣記號	項目	零件號碼	版數	英文名稱	中文名稱	需要用量	建議售價
Sales mark	Ref no	Part no	Ver	Description	Chinese	Regd no	Ref Price
		33100-LDC8-E10	0	LIGHT ASSY HEAD	前燈組	1	
		93903-35380	0	SCREW TAPPING 5*16 (K)	鐵鉸牙	4	

F 1

前燈

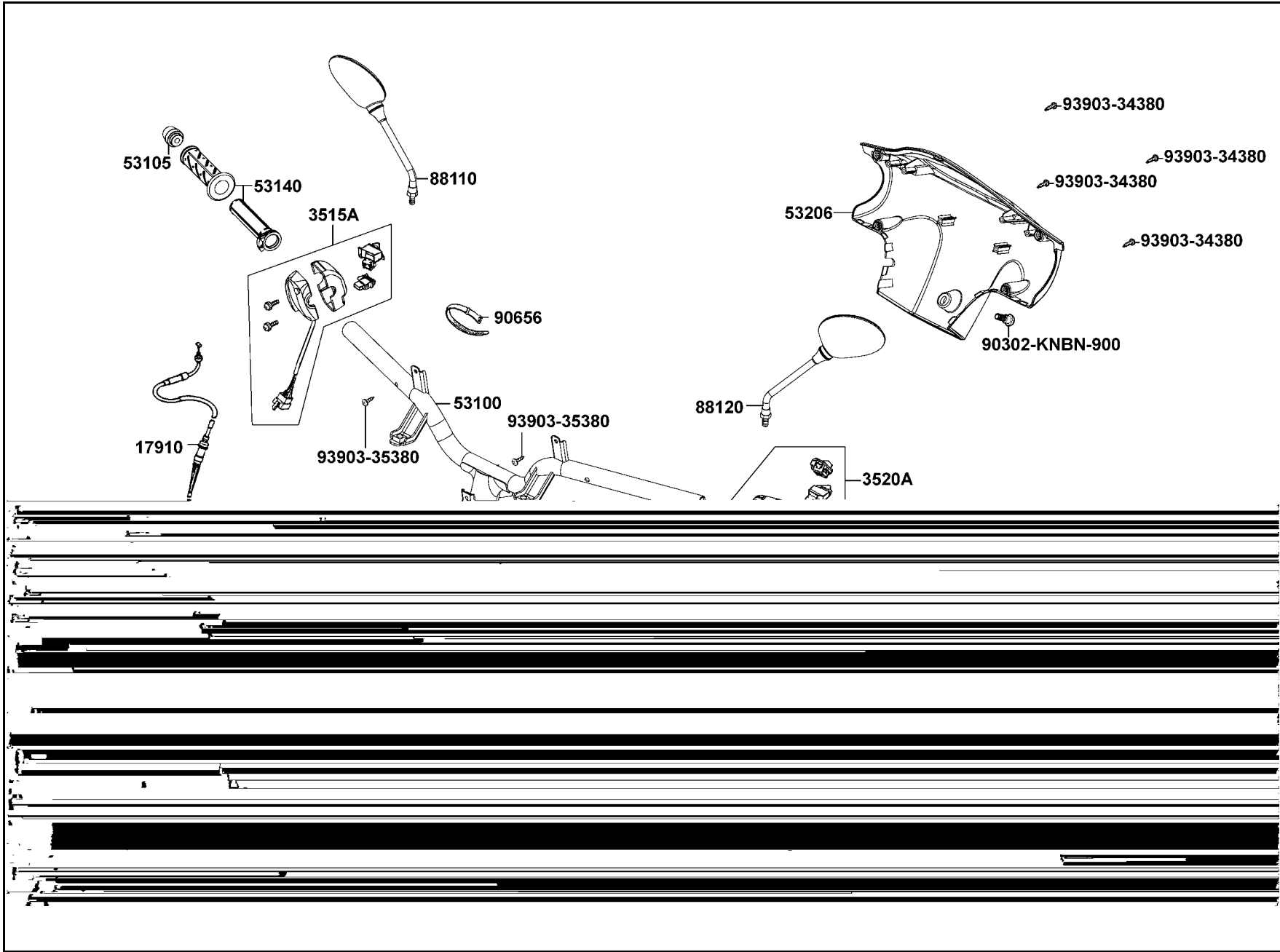
F 2 Speedometer



販賣記號	項目	零件號碼	版數	英文名稱	中文名稱	需要用量	建議售價
Sales mark	Ref no	Part no	Ver	Description	Chinese	Regd no	Ref Price
		37200-LDF7-E10	0	METER ASSY SPEED	速度儀錶總成	1	
		38300-KECE-9000	2	RELAY ASSY WINKER	方向燈繼電器	1	
		44830-LDC8-E10	0	CABLE COMP SPDMT	速度表導線總成	1	
		93700-05018-0H	0	SCREW OVAL 5*18 (C)	螺絲(

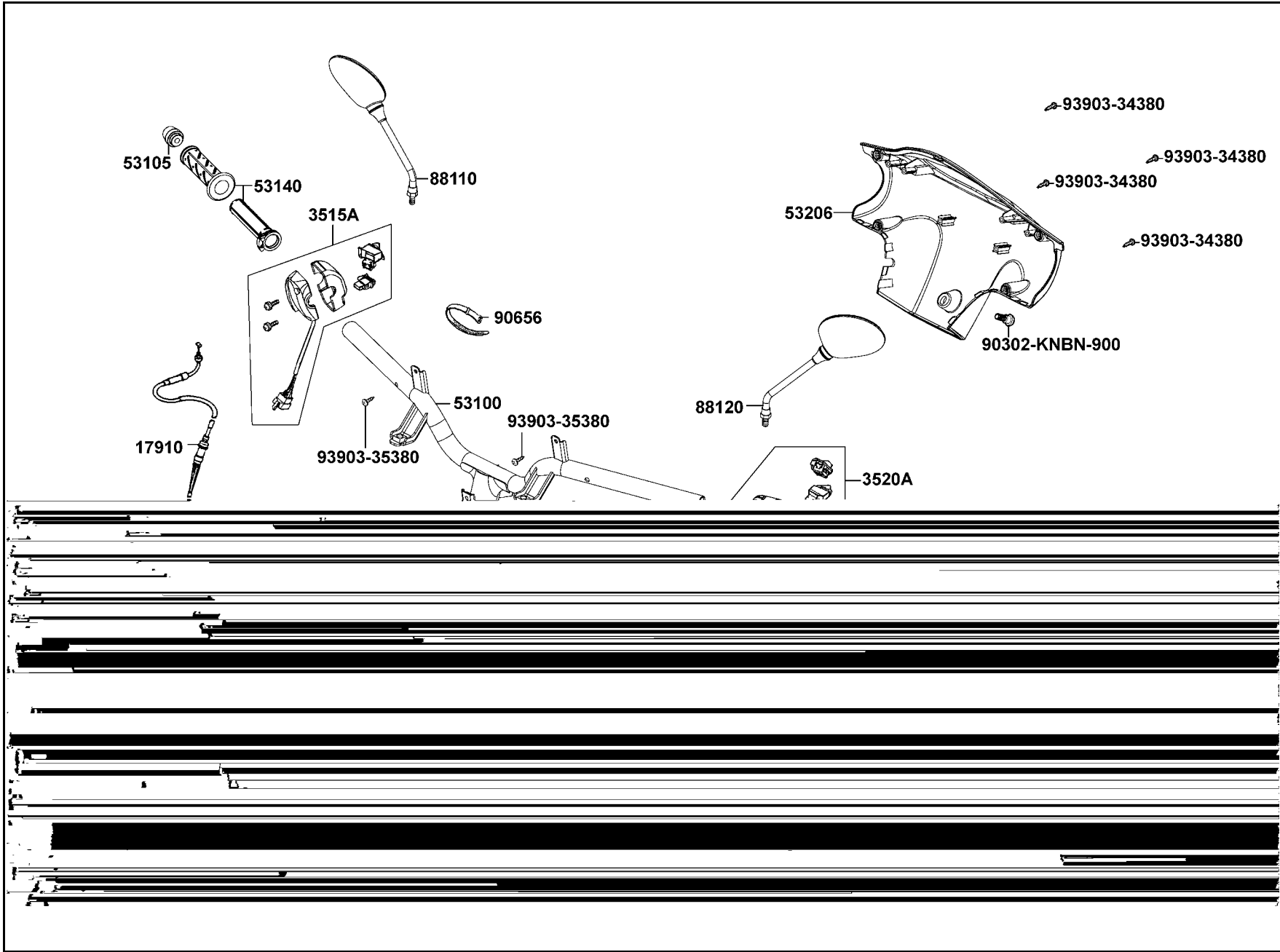
F 2

F 3 Handle Steering Handle Cover



販賣記號	項目	零件號碼	版數
------	----	------	----

F 3 Handle Steering Handle Cover

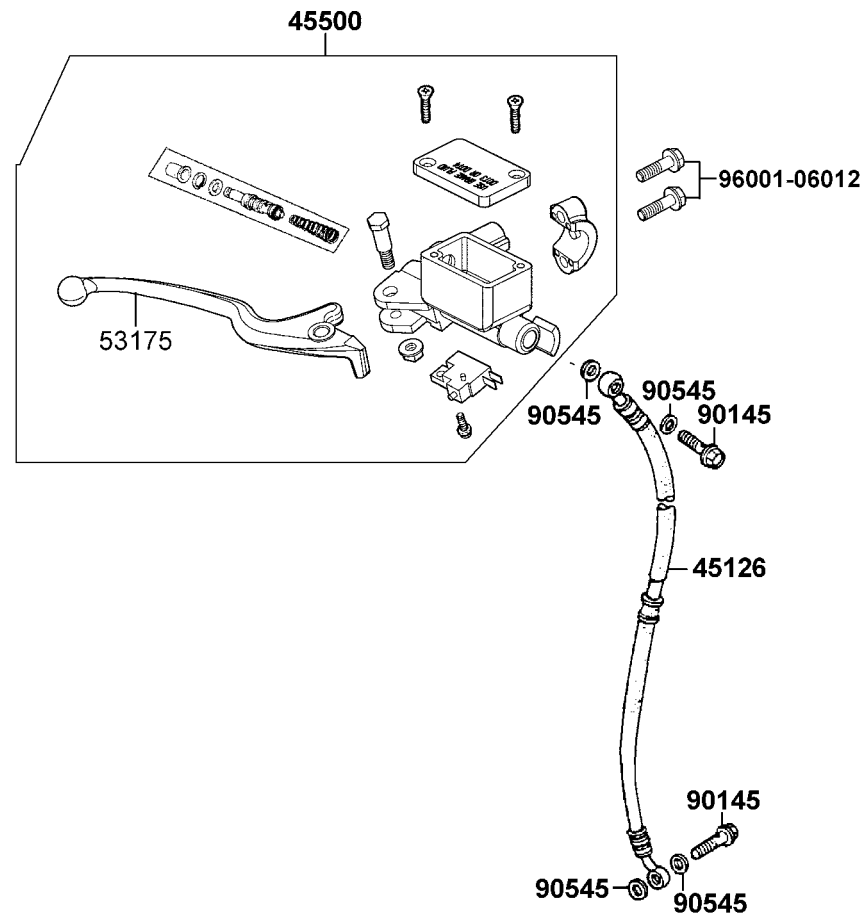


販賣記號	項目	零件號碼	版數	英文名稱	中文名稱	需要用量	建議售價
Sales mark	Ref no	Part no	Ver	Description	Chinese	Regd no	Ref Price
		90304-GHE8-004	0	NUT U 10MM (C)	安全螺帽 10MM	1	
		93891-05035-07	0	SCREW WASHER 5*35 (K)	附裝 WASHER	1	
		93903-34380	0	SCREW TAPPING 4*12 (K)	鐵鉸牙	4	
		93903-35380	0	SCREW TAPPING 5*16 (K)	鐵鉸牙	2	

F 3

轉向手柄
●
手柄蓋

F 4 Front Master Cylinder

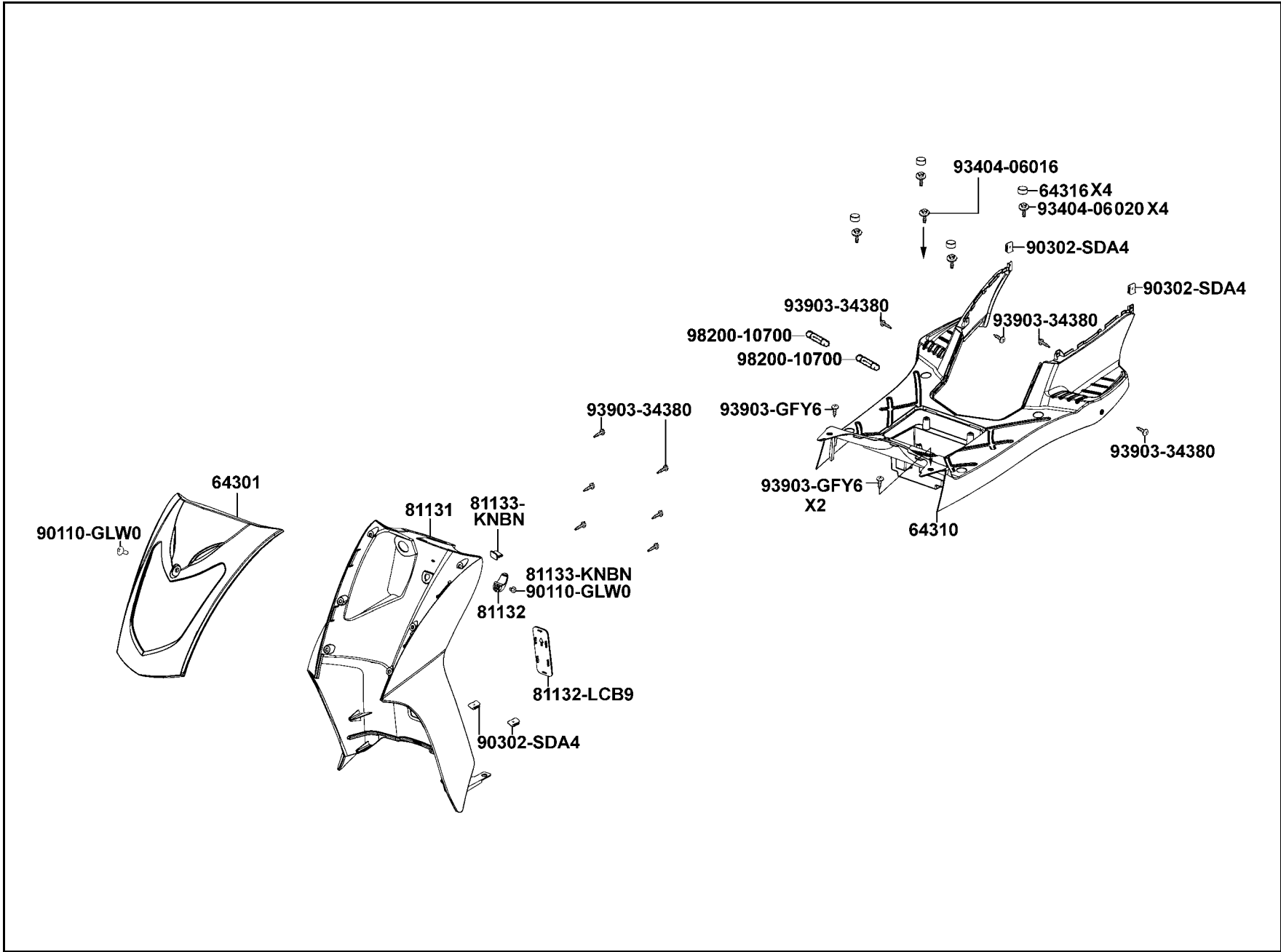


販賣記號	項目	零件號碼	版數	英文名稱	中文名稱	需要用量	建議售價
Sales mark	Ref no	Part no	Ver	Description	Chinese	Regd no	Ref Price
		45126-KKD6-E00	1	HOSE ASSY FR BRAKE	前剎車管組	1	
		45500-LDC8-E10	0	M/C ASSY FR	前煞車主缸組	1	
		53175-LDC8-E10	0	LEVER R STRG HNDL	右把手拉杆轉向	1	
		90145-MKS9-61A	0	OIL BOLT 10*22	油管螺絲 10*22	2	
		90545-3L00-001	2	WASHER OIL BOLT	墊圈	4	
		96001-06012-07	0	BOLT FLANGE 6*12 (K)	有邊緣螺絲	2	

F 4

煞車主油缸

F 5 Front Cover Floor Panel

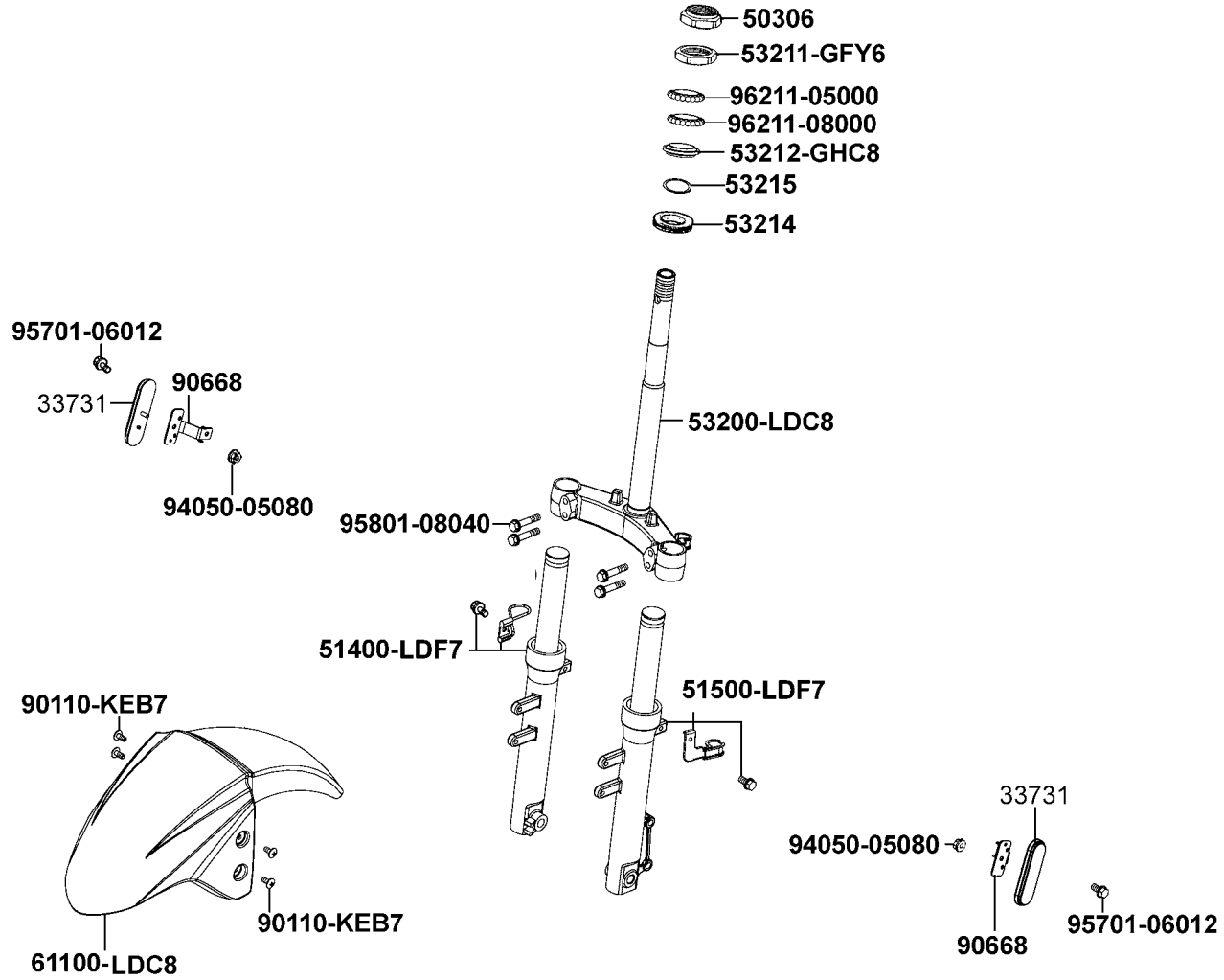


販賣記號	項目	零件號碼	版數	英文名稱	中文名稱	需要用量	建議售價
Sales mark	Ref no	Part no	Ver	Description	Chinese	Regd no	Ref Price
**		64301-LCB9-C10	0	COVER FR	前外蓋	1	
		64310-LCB9-C10	0	PANEL FLOOR	腳踏板	1	
		64316-LCB9-C10	0	PLUG FLOOR	踏板塞	4	
		81131-LCB9-C10	0	LEG SHIELD	上內箱	1	
		81132-LCB9-C10	0	Xc	內箱蓋	1	
		81132-LDC8-E10	0	HOOK LUGGAGE	安全帽掛鉤	1	
		81133-KNBN-9010	0	STOPPER LUGGAGE (NH268)	內箱襯蓋	1	
		90110-GLW0-001	0	SCREW SPECIAL 6*14	螺絲 6*14	2	
		90302-SDA4-004	1	NUT SPRING 4MM	螺帽 4MM	4	
		93404-06016-07	0	BOLT WASHER 6*16 (K)	墊圈型螺栓	1	
		93404-06020-07	0	BOLT WASHER 6*20 (K)	墊圈型螺栓	4	
		93903-34380	0	SCREW TAPPING 4*12 (K)	鐵釘牙	10	
		93903-GFY6-900	0	SCREW TAPPING 4*14	鐵釘牙	2	

F 5

前
護
蓋
●
前
土
除

F 6 Front Fork

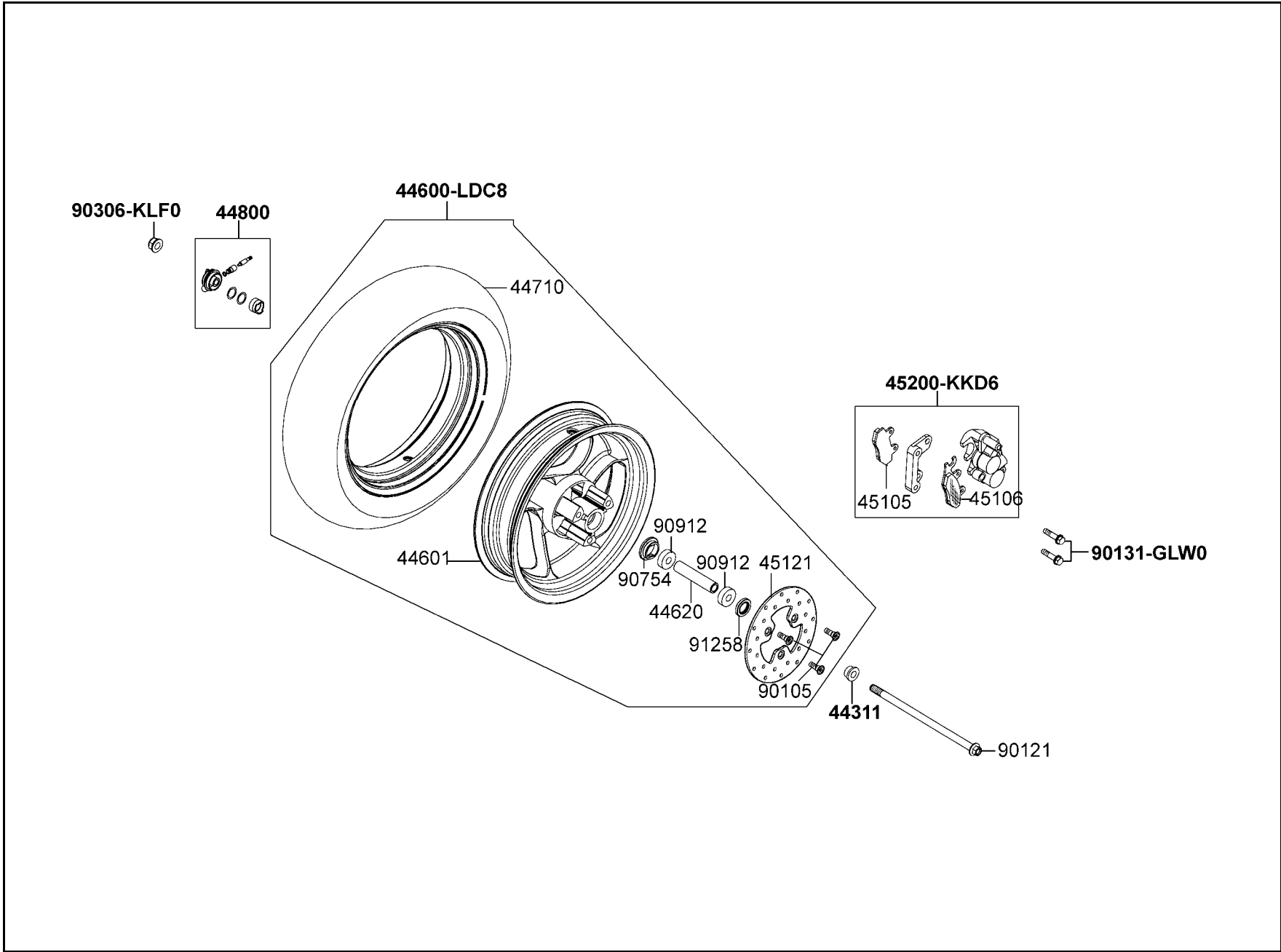


販賣記號	項目	零件號碼	版數	英文名稱	中文名稱	需要用量	建議售價
Sales mark	Ref no	Part no	Ver	Description	Chinese	Regd no	Ref Price
		33731-KGB5-900	0	REFLEX REFLECTOR,SIDE	邊反射總成	2	
		50306-1F96-0010	0	NUT STRG STEM LOCK	主幹螺帽	1	
		51400-LDF7-E10	0	FORK ASSY R FR	右前避震器組	1	
		51500-LDF7-E10	0	FORK ASSY L FR	左前避震器組	1	
		53200-LDC8-E10	0	STEM COMP STRG	轉向杆	1	
		53211-GFY6-9400	1	RACE STRG TOP CONE	上錐體座圈	1	
		53212-2L50-011	1	RACE STRG BOT CONE	下錐體座圈	1	
		53214-2L50-011	1	DUST SEAL STRG HEAD	橡皮墊	1	
		53215-2L50-011	1	WASHER STRG	墊圈	1	
**		61100-LDC8-E10	0	FENDER FR	前土除	1	
		90110-KEB7-900	0	SCREW SPECIAL 6*14	特殊螺絲	4	
		90668-LDC8-E10	0	STAY SIDE REFLECTOR	反射器支架	2	
		95701-06012-08	0	BOLT FLANGE 6*12 (C)	有邊緣螺絲	2	
		95801-08040-08	0	BOLT FLANGE 8*40 (C)	有邊緣螺絲	4	
		96211-05000	0	BALL STEEL 5	鋼珠	26	
		96211-08000	0	BALL STEEL 8	鋼珠	19	

F 6

轉向桿
●
前避震器

F 7 Front Wheel

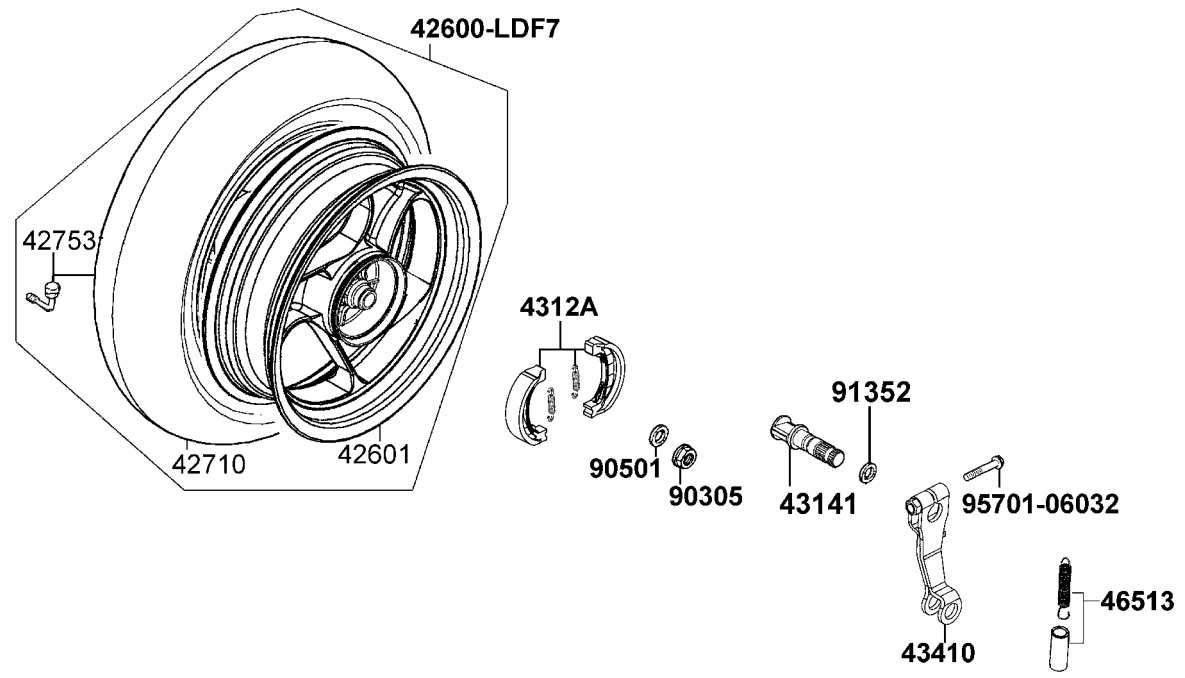


販賣記號	項目	零件號碼	版數	英文名稱	中文名稱	需要用量	建議售價
Sales mark	Ref no	Part no	Ver	Description	Chinese	Regd no	Ref Price
		44311-GLW0-911	0	COLLAR FR WHEEL SIDE	前輪邊套筒	1	
		44600-LDC8-E10-NE	0	WHEEL ASSY FR	前輪組	1	
		44601-KEB7-E0E-NE	1	WHEEL FR CAST	前輪圈	1	
		44620-KEB7-E00	0	COLLAR FR DIST	前輪軸距套筒	1	
		44710-KEB7-E1A	2	TIRE ASSY FR	輪胎	1	
		44800-LDC8-E10	0	GEAR BOX ASSY SPDMT	速度齒輪箱組	1	
		45105-KKD6-E00	0	PAD COMPA	磨擦 A	1	
		45106-KKD6-E00	0	PAD COMP B	磨擦 B	1	
		45121-LBD5-E00	2	DISK FR BRK	前剎車圓盤	1	
		45200-KKD6-E90-NJ	1	CALIPER ASSY L FR	左前煞車卡鉗組	1	
		90105-KCR3-001	1	BOLT FR DISK 8*24	前煞車圓盤螺絲	3	
		90121-KBE2-981	4	AXLE FR WHEEL	前輪軸	1	
		90131-GLW0-9110	0	BOLT FLANGE 8*35	特殊螺絲	2	
		90306-KLF0-0040	4	NUT FLANGE 12MM	螺帽 12MM/銀黃	1	
		90754-GHC8-0000-M1	1	DUST SEAL 20*32*5	油封 20*32*5	1	
		90912-GHC8-0000-M1	0	BEARING 6201 (U) (NTN)	軸承 6201U	2	
		91258-KAM1-00A	1	SEAL SPDMT GEAR BOX	油封	1	

F 7

前
輪

F 8 Rear Wheel

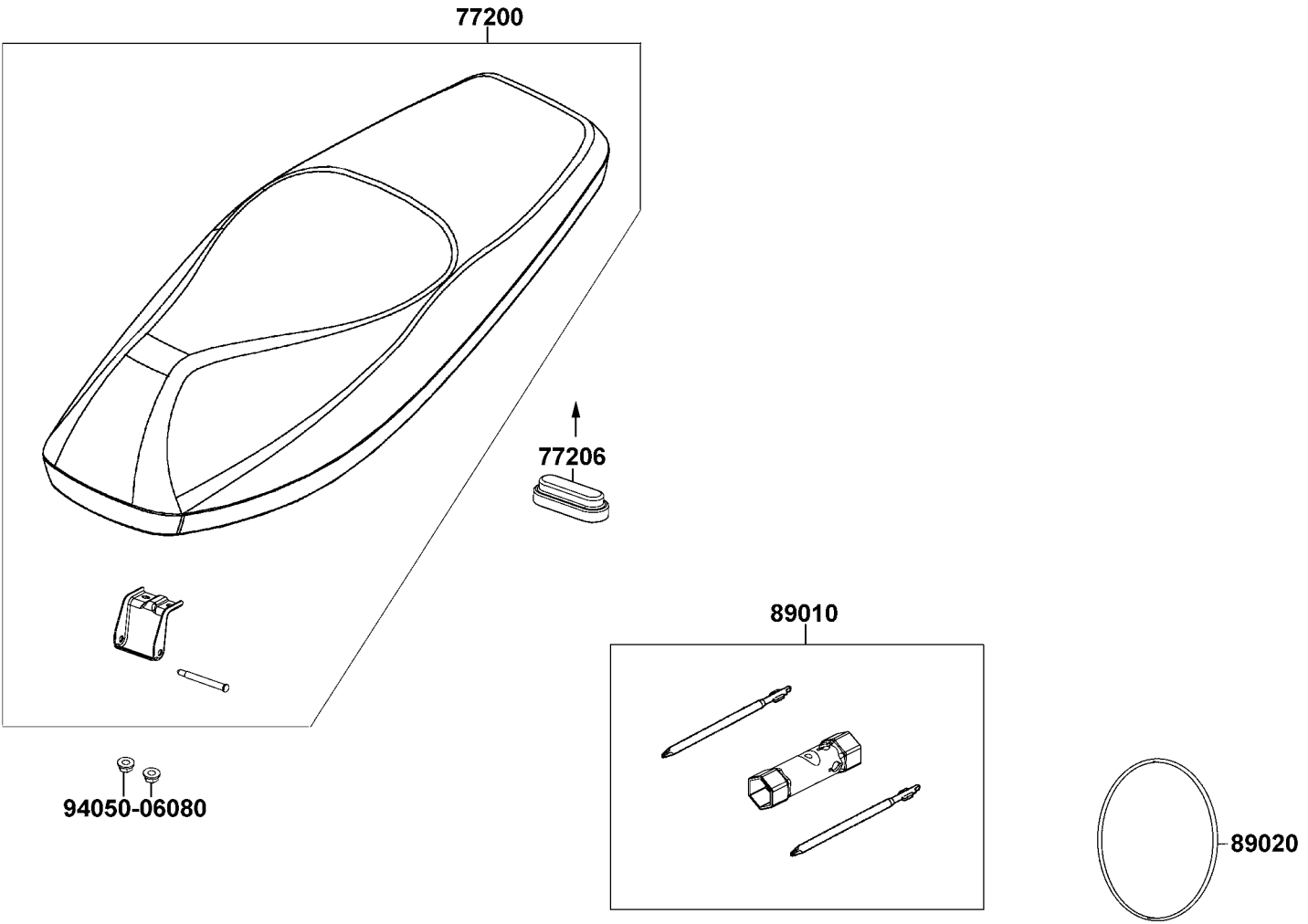


販賣記號	項目	零件號碼	版數	英文名稱	中文名稱	需要用量	建議售價
Sales mark	Ref no	Part no	Ver	Description	Chinese	Regd no	Ref Price
		42600-LDF7-E10-NE	0	WHEEL ASSY RR	後輪組	1	
		42601-LDF7-E10-NE	1	WHEEL COMP RR CAST	後輪組	1	
		42710-KEB7-E1A	3	TIRE ASSY RR	輪胎	1	
		42753-HHJ1-9000	1	VALVE (TR 412) & CAP (C)	打氣嘴	1	
		4312A-KUDU-900	4	SHOE ASSY RR BRAKE	煞車鞋	1	
		43141-KKD7-E00	0	CAM COMP RR BRAKE	後剎車凸輪	1	TW
		43410-KEC4-900	0	ARM COMP RR BRAKE	後剎車臂	1	TW
		46513-KUDU-900	2	SPG ASSY BAK ARM	煞車彈簧	1	
		90305-KNBN-9030-M2	0	NUT U 16MM(C)	安全螺帽 16MM	1	
		90501-KNBN-901	0	WASHER 16MM	墊圈	1	
		95701-06032-08	0	BOLT FLANGE 6*32 (C)	有邊緣螺絲	1	
		91352-KHG8-83A	0	O-RING 11.3*1.3	O環 11.3*1.3	1	TW

F 8

後
輪

F 9 **Seat**

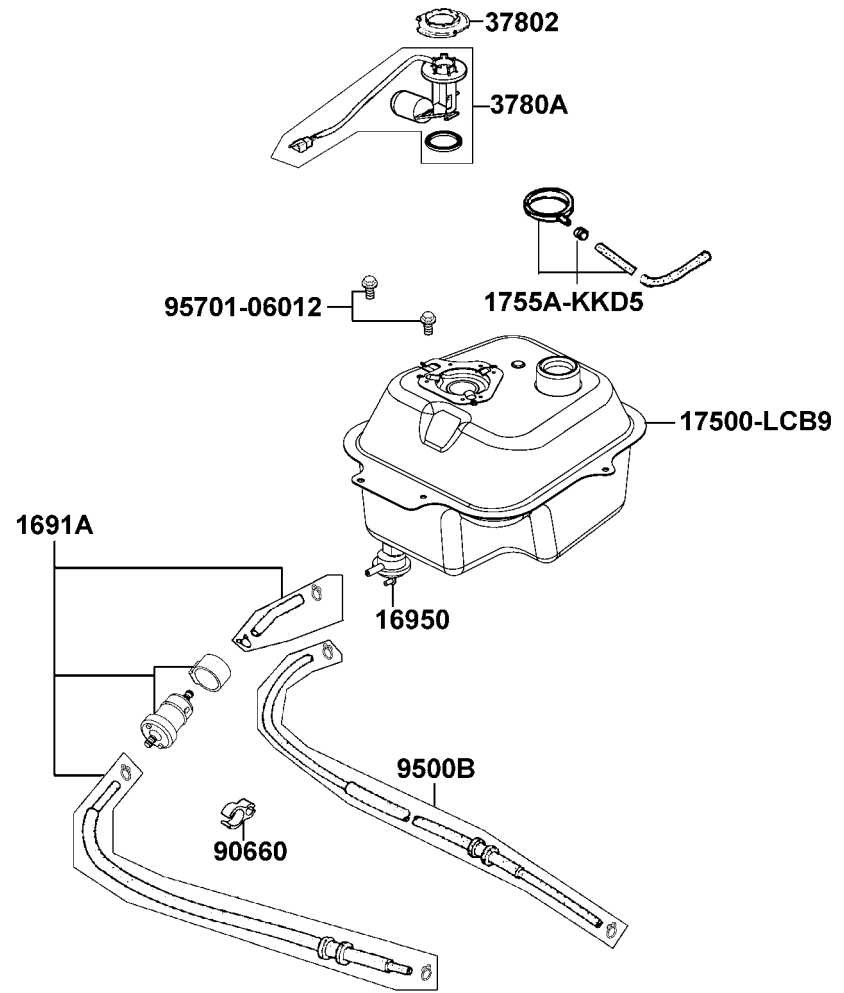


販賣記號	項目	零件號碼	版數	英文名稱	中文名稱	需要用量	建議售價
Sales mark	Ref no	Part no	Ver	Description	Chinese	Regd no	Ref Price
		77200-LDF7-M10	0	SEAT ASSY	座墊組	1	
		77206-LCB9-C10	0	RUBBER SEAT CUSHION	避震器橡膠座	1	
		89010-KNBN-900	0	TOOL SET	工具包組	1	
		89020-KKC4-900	1	BAND TOOL SET	工具束環組	1	
		94050-06080	0	NUT FLANGE 6MM (C)	邊緣螺帽(黃色)	2	

F 9

座墊

F 10 Fuel Tank

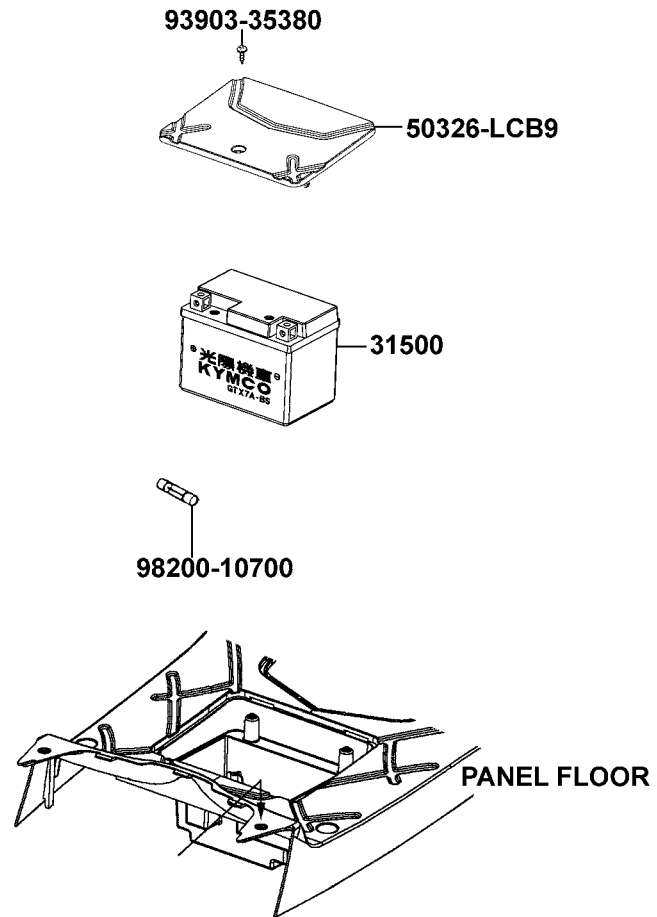


販賣記號	項目	零件號碼	版數	英文名稱	中文名稱	需要用量	建議售價
Sales mark	Ref no	Part no	Ver	Description	Chinese	Regd no	Ref Price
		1691A-LDF7-E10	0	STRAINER ASSY FUEL	過濾器燃料組	1	
		16950-KJJ9-7520	2	AUTO COCK ASSY FUEL	自動油杯組	1	
		17500-LCB9-C10	0	TANK COMP FUEL	油箱燃料總成	1	
		1755A-KKD5-C10	1	TRAY ASSY FUEL CAP	燃料蓋托盤組	1	
		37802-GGA7-7010	0	RET FUEL UNIT	浮筒計承件	1	
		3780A-LCB9-C10	0	FUEL UNIT ASSY	燃料量指示器組	1	
		90660-KGBG-900	0	CLAMPER TUBE	管夾	1	
		9500B-LDC8-E10	3	TUBE ASSY VACUUM	真空管組	1	
		95701-06012-08	0	BOLT FLANGE 6*12 (C)	有邊緣螺絲	2	

F10

油
箱

F 11 Battery

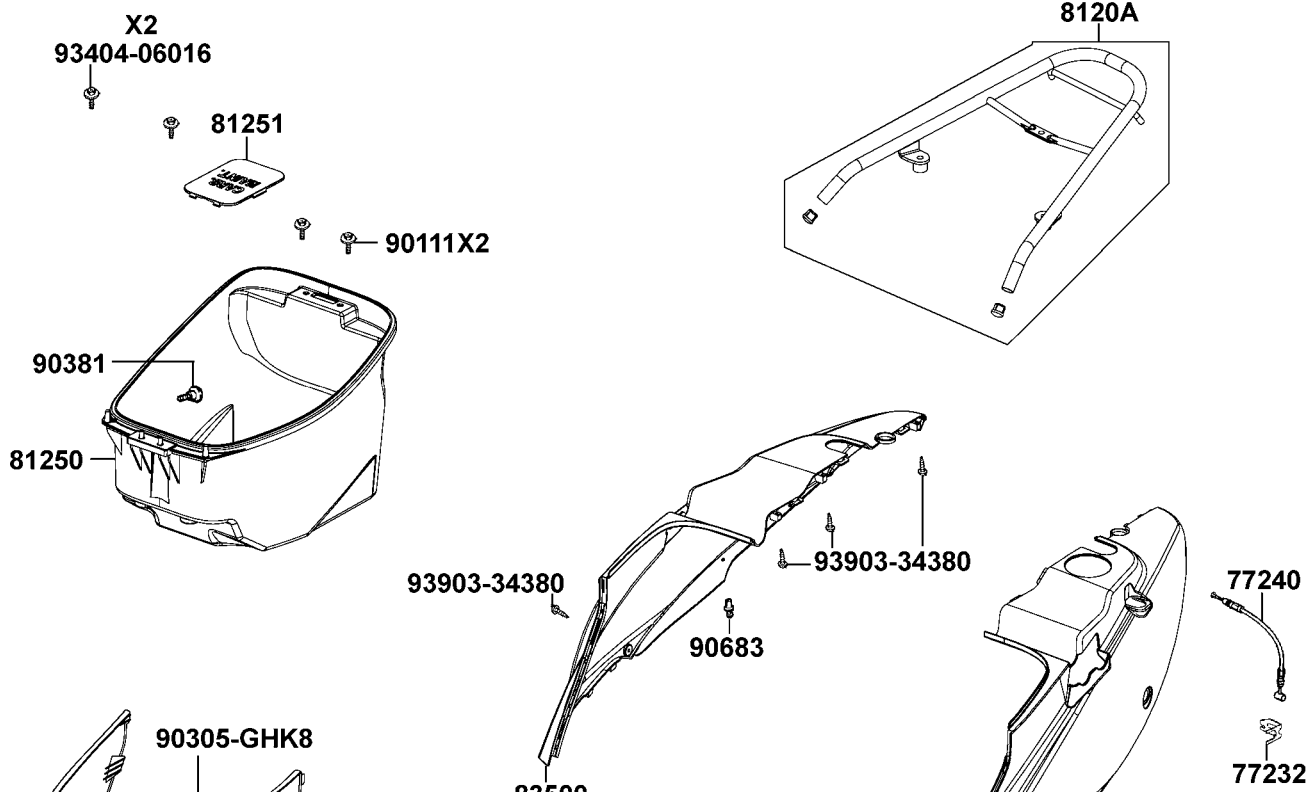
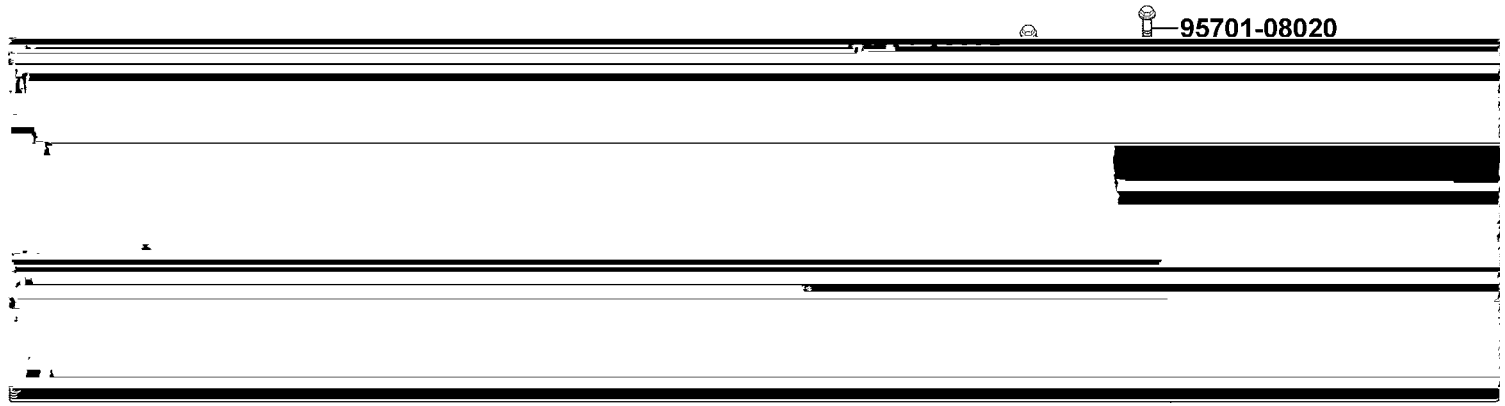


販賣記號	項目	零件號碼	版數	英文名稱	中文名稱	需要用量	建議售價
Sales mark	Ref no	Part no	Ver	Description	Chinese	Regd no	Ref Price
		31500-GFY6-9410	3	BATTERY YTX5L-BS	電瓶/YTX5L-BS	1	
		50326-LCB9-C10	0	COVER BATTERY	電瓶蓋	1	
		93903-35380	0	SCREW TAPPING 5*16 (K)	鐵釘牙	1	
		98200-10700	0	FUSE A7	保險絲(筒形)	1	

F11

電
瓶

F 12 Body Cover Luggage Box

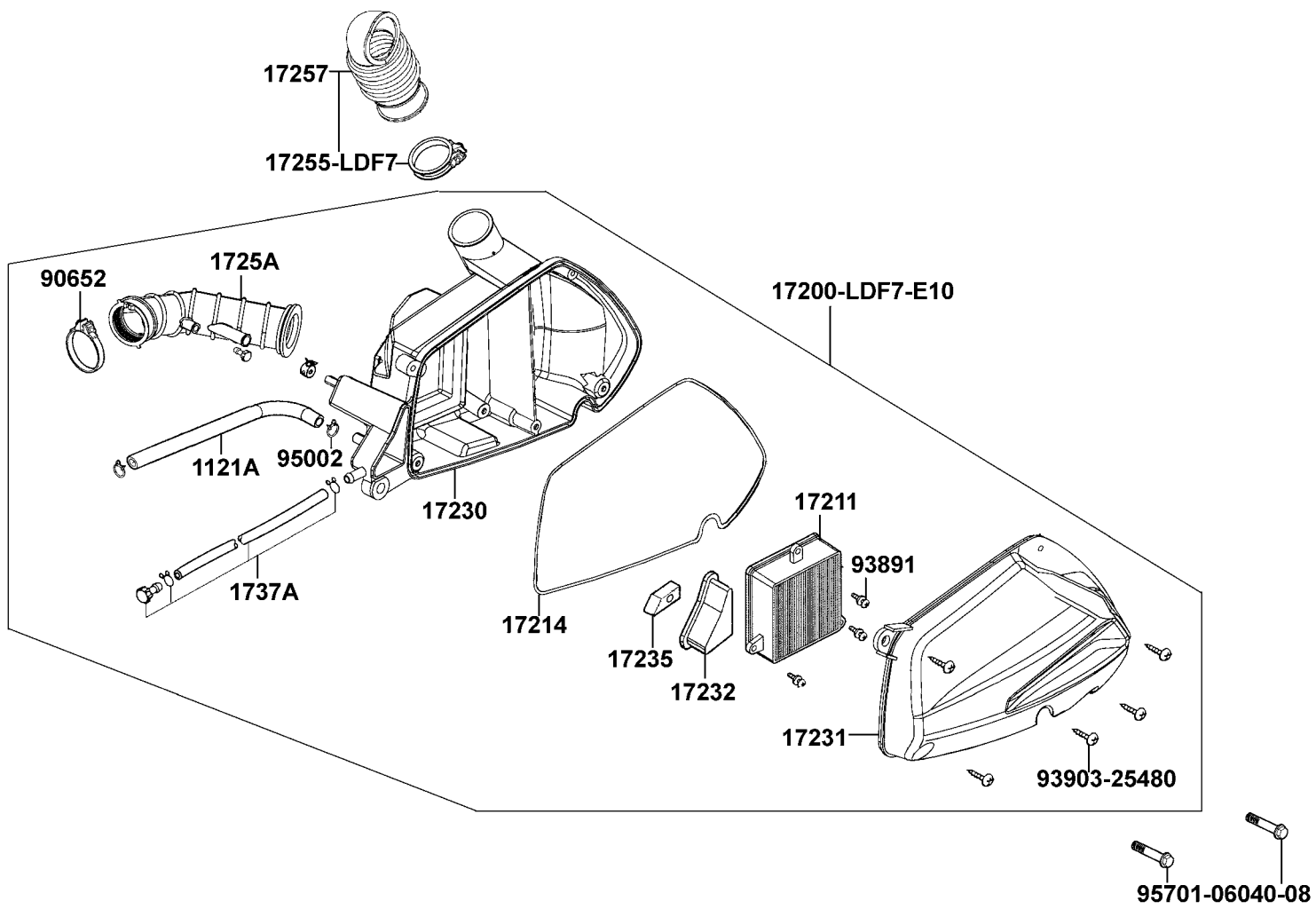


販賣記號	項目	零件號碼	版數	英文名稱	中文名稱	需要用量	建議售價
Sales mark	Ref no	Part no	Ver	Description	Chinese	Regd no	Ref Price
		77232-KCAC-9010	2	SET SPG SEAT LOCK	座墊鎖彈簧	1	
		77240-LDC8-E10	0	CABLE SEAT CATCH	座墊鎖導線總成	1	
		80151-LCB9-C10	0	COVER CENTER	中心蓋	1	
		8120A-LCB9-C10-N1	0	CARRIER ASSY LUGGER	貨架組	1	
		81250-LCB9-C10-N1	0	BOX LUGGAGE	置物箱組	1	
		81251-LCB9-C10	0	LID CARB MAINT	化油器保養外蓋	1	
**		83500-LDF7-E10	0	COVER R BODY	右邊蓋	1	
**		83600-LDF7-E10	0	COVER L BODY	左邊蓋	1	
		90111-1G87-00A	1	BOLT FLANGE 6MM	有邊緣螺絲	2	
		90305-GHK8-001	0	NUT CLIP 6MM	夾螺帽 6MM	1	
		90381-GEZ5-001	0	SCREW SPECIAL 6*17	特殊螺絲	1	
		90683-GAR1-0040	0	CLIP , BODY COVER	塑膠鈕	2	
		93404-06016-07	0	BOLT WASHER 6*16 (K)	墊圈型螺栓	2	
		93903-34380	0	SCREW TAPPING 4*12 (K)	鐵釘牙	5	
		95701-08020-07	0	BOLT FLANGE 8*20 (K)	有边缘螺丝(黑色)	1	
		95701-08035-07	0	BOLT FLANGE 8*35 (K)	有边缘螺丝(黑色)	2	

F12

車
體
邊
蓋
●
置
物
箱

F 13 Air Cleaner

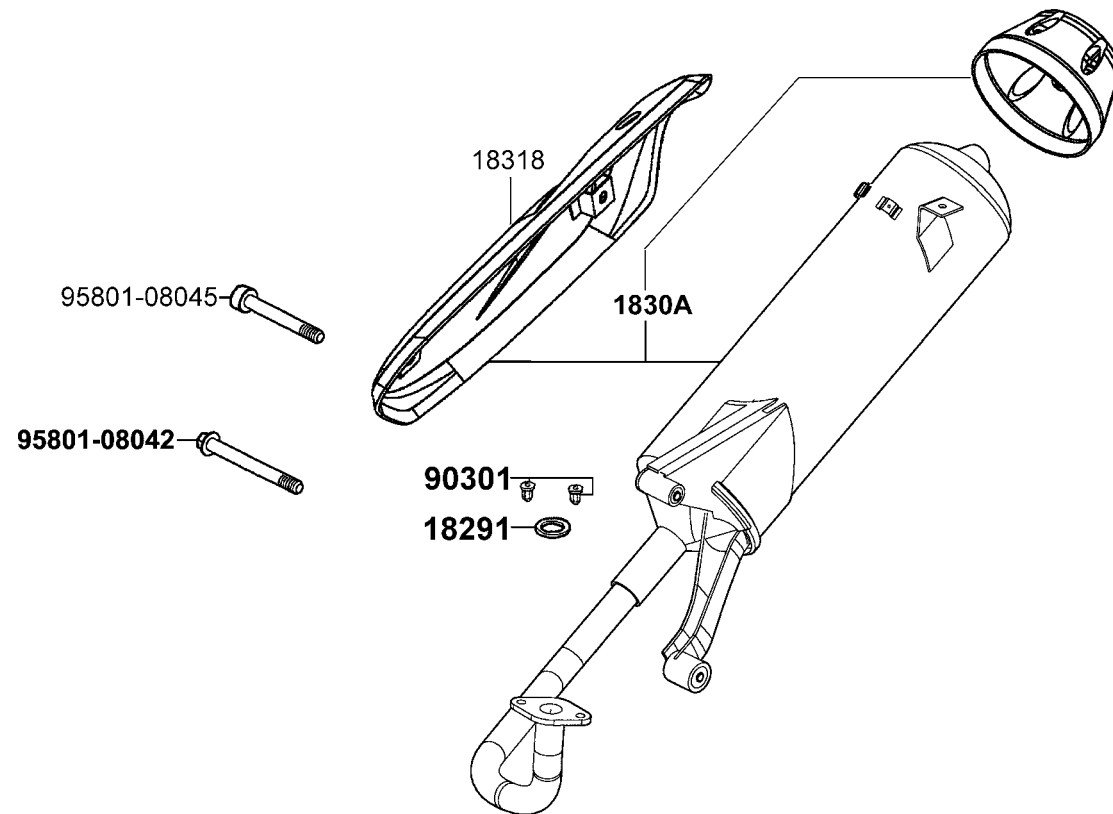


販賣記號	項目	零件號碼	版數	英文名稱	中文名稱	需要用量	建議售價
Sales mark	Ref no	Part no	Ver	Description	Chinese	Regd no	Ref Price
		1121A-KUDU-900	0	TUBE ASSY BREATHER	通氣管組	1	
		17200-LDF7-E10	0	AIR/C ASSY	空氣濾清器組	1	
		17211-LDF7-B00	3	ELEMENT COMP AIR/C	空氣濾清器	1	
		17214-KKD7-900	0	SEAL AIR/C CASE	空氣濾清箱蓋塵封	1	
		17230-LDF7-E10	0	CASE AIR/C	空氣濾清器箱蓋	1	
		17231-LDF7-E10	0	COVER COMP AIR/C	海綿固定片	1	
		17232-LDF7-E10	0	COVER OIL CATCH	油蓋	1	
		17235-GFY6-901	0	FILTER OIL CATCH	補強濾清器油	1	
		17255-LDF7-E10	0	DUCT AIR/C COVER	連接管夾	1	
		17257-LDF7-E10	0	DUCT AIR/C	進氣管	1	
		1725A-KKD7-E00	0	TUBE ASSY AIR/C CONN	空氣濾清器連接管	1	
		1737A-KUDU-900	0	V TUBE ASSY	通氣管組	1	
		90652-GFY6-901	1	BAND 49 AIR/C CONNECTING TUBE	連接管固定帶	1	
		93891-05016-00	0	SCREW WASHER 5*16 (B)	附裝 WASHER(白色)	3	
		93903-25480	0	SCREW TAPPING 5*20 (K)	鐵鉸牙 Torus	5	
		95002-02120	0	CLIP B12 TUBE	燃油軟管夾 B 形	12	
		95701-06040-08	0	BOLT FLANGE 6*40 (C)	有邊緣螺絲(黃色)	2	

F13

空氣濾清器

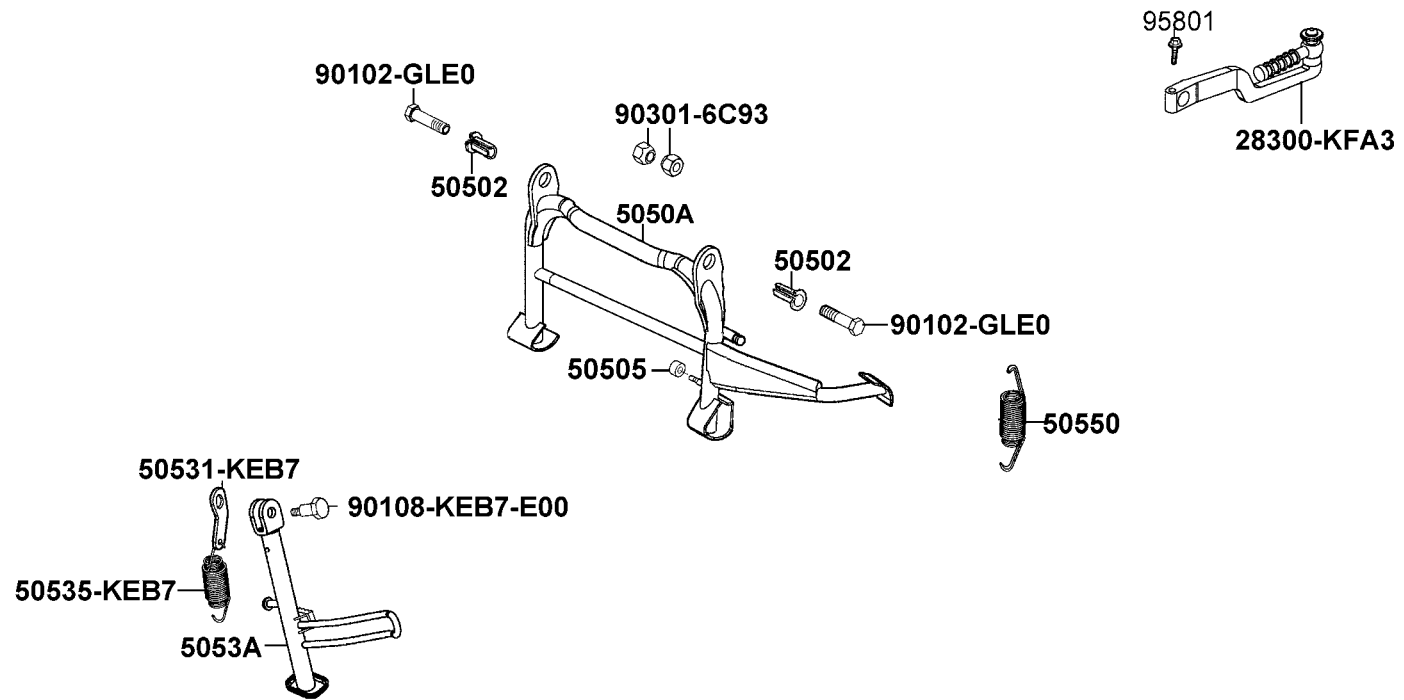
F 14 Exhaust Muffler



販賣記號	項目	零件號碼	版數	英文名稱	中文名稱	需要用量	建議售價
Sales mark	Ref no	Part no	Ver	Description	Chinese	Regd no	Ref Price
		18291-GGA7-008	0	GASKET EXH PIPE	排氣管墊圈	1	
		1830A-LDF7-E10	0	MUFFLER ASSY EXH	排氣管組	1	
		18318-LDF7-E10	0	PROTECTOR MUFFLER	保護排氣管	1	
		90301-GFY6-901	1	NUT (HEX) CAP 8MM	盖形螺母	2	
		95801-08042-07	0	BOLT FLANGE8*42 (K)	有边缘螺丝(黑色)	1	
		95801-08045-07	0	BOLT FLANGE8*45 (K)	有边缘螺丝(黑色)	1	

F14

排
氣
管

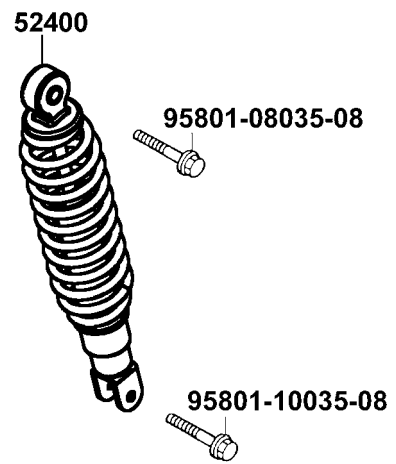


販賣記號	項目	零件號碼	版數	英文名稱	中文名稱	需要用量	建議售價
Sales mark	Ref no	Part no	Ver	Description	Chinese	Regd no	Ref Price
		28300-KFA3-S00-NE	1	ARM ASSY KICK STARTER	起動踏杆臂組	1	
		50502-LDF7-E10	0	COLLAR,MAIN STAND	主腳架衬套	2	
		50505-KEBE-900	0	STOPPER RUBBER	主腳架停住橡皮	1	
		5050A-KKD7-900	2	STAND ASSY MAIN	主腳架組	1	
		50531-KEB7-E00	1	PLATE SPRING STOPPER	彈簧止動板	1	
		50535-KEB7-E00	3	SPRING COMP SIDE STAND	腳架彈簧	1	
		5053A-LDF7-E10	0	STAND ASSY SIDE	主腳架組	1	
		50550-KEB7-E00	1	SPG ASSY MAIN STAND	腳架彈簧	1	
		90108-KEB7-E00	0	SCREW SIDE STAND PIVOT	腳架邊樞軸螺絲	1	TW
		90301-6C93-001	0	NUT 6MM OPENSTAY	螺帽 6MM	2	
		95701-06022-02	0	BOLT FLANGE 6*22 (Cr)	有邊緣螺絲 BF 6*22	1	
		95801-10025-08	0	BOLT FLANGE 10*25 (C)	有邊緣螺絲(黃色)	2	

F15

腳架
●
起動踏桿

F 16 Rear Cushion

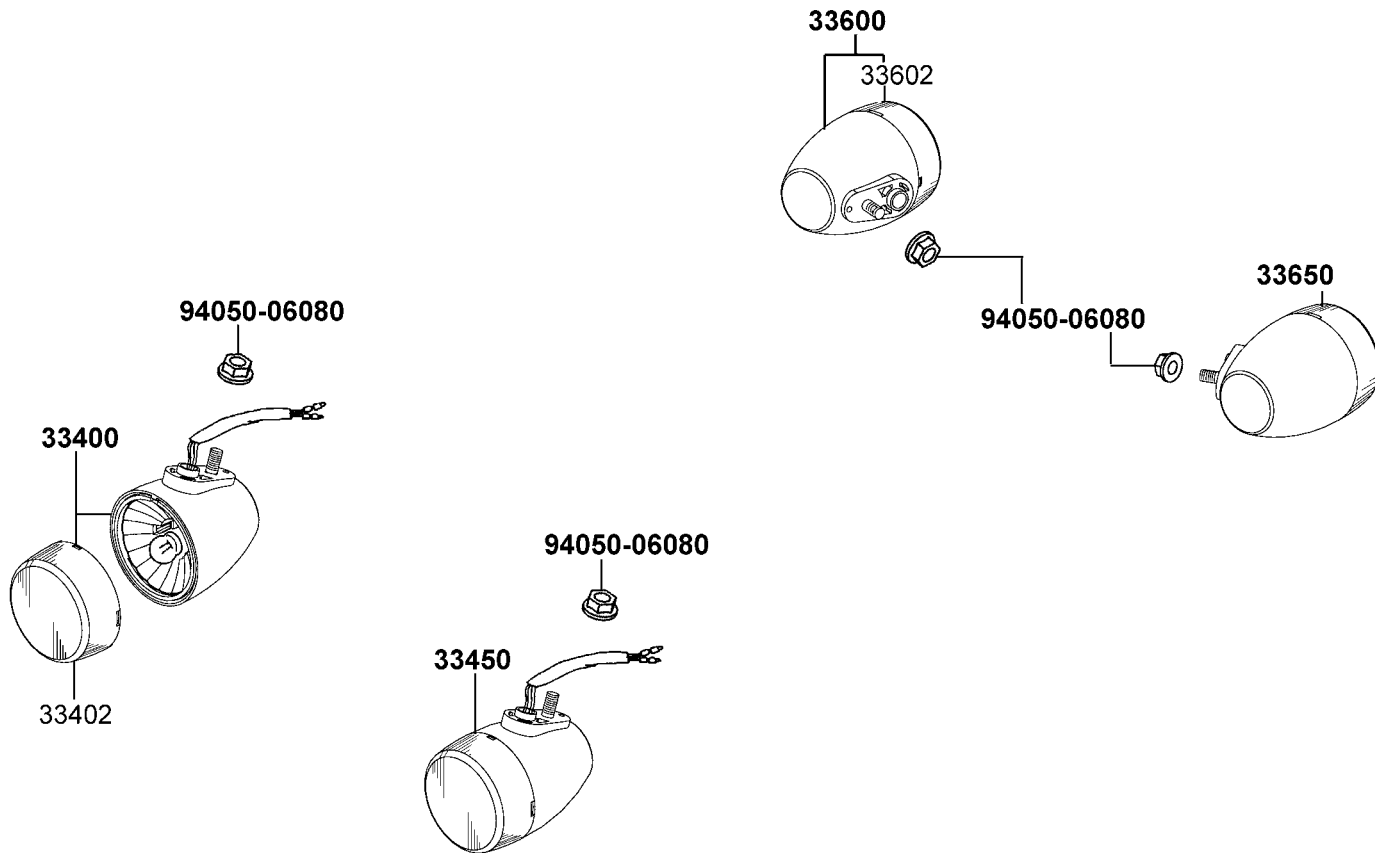


販賣記號	項目	零件號碼	版數	英文名稱	中文名稱	需要用量	建議售價
Sales mark	Ref no	Part no	Ver	Description	Chinese	Regd no	Ref Price
		52400-LDF7-E10	0	CUSHION ASSY RR	後避震器組	1	
		95801-08035-08	0	BOLT FLANGE 8*35 (C)	有邊緣螺絲	1	
		95801-10035-08	0	BOLT FLANGE 10*35 (C)	有邊緣螺絲	1	

F16

後
避
震
器

F 17 Winker

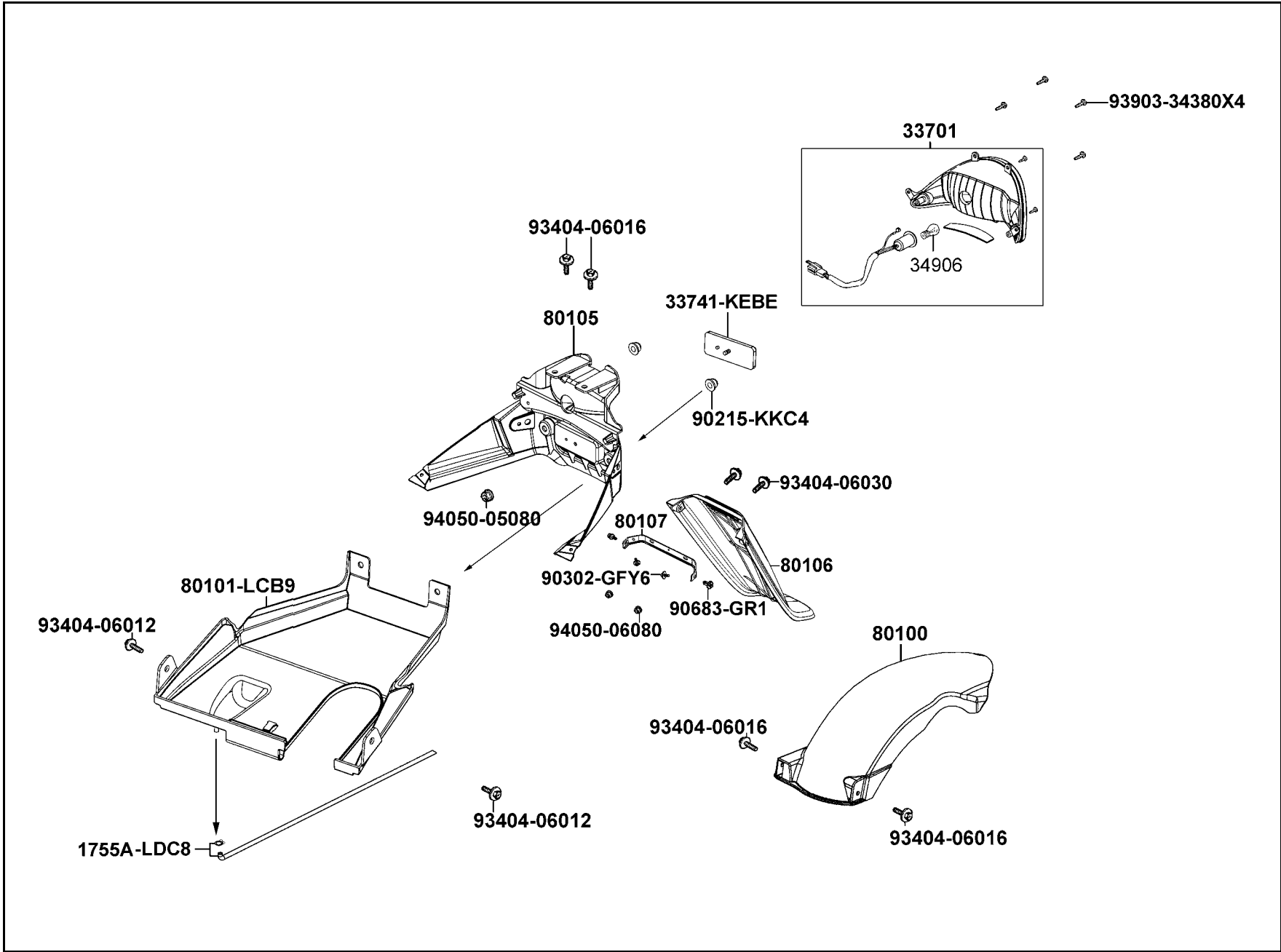


販賣記號	項目	零件號碼	版數	英文名稱	中文名稱	需要用量	建議售價
Sales mark	Ref no	Part no	Ver	Description	Chinese	Regd no	Ref Price
		33400-LDC8-E10	0	WINKER ASSY R FR	右前方向燈組	1	
		33402-LDC8-E10	0	LENS FR WINKE	前方向燈壳	2	
		33450-LDC8-E10	0	WINKER ASSY L FR	左前方向燈組	1	
		33600-LDC8-E10	0	WINKER ASSY R RR	右後方向燈組	1	
		33602-LDC8-E10	0	LENS RR WINKE	后方向燈壳	2	
		33650-LDC8-E10	0	WINKER ASSY L RR	左後方向燈組	1	
		93903-34380	0	SCREW TAPPING 4*12 (K)	鐵釘牙	4	

F17

前
方
向
燈

F 18 Tail Light Rear Fender

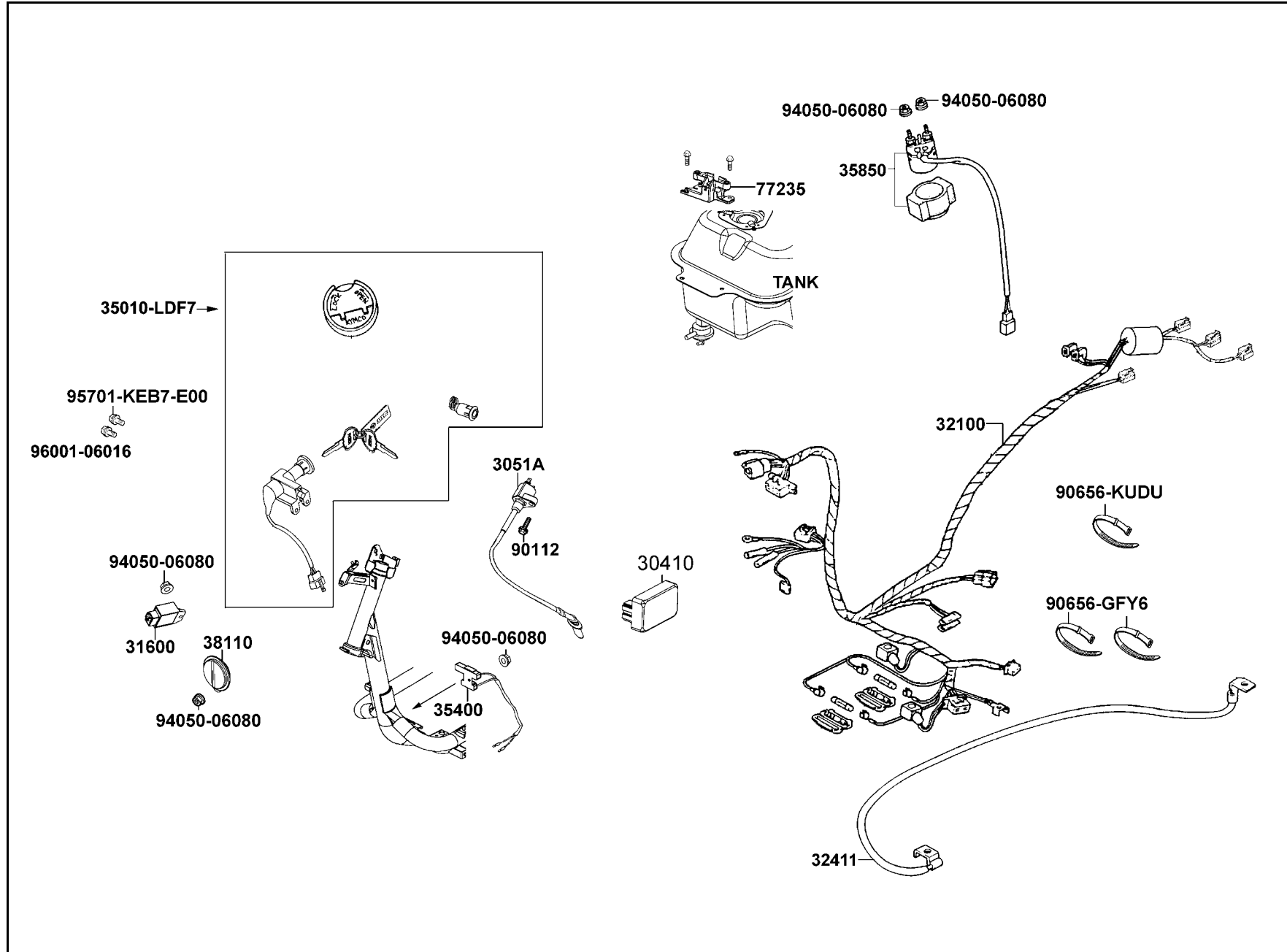


販賣記號	項目	零件號碼	版數	英文名稱	中文名稱	需要用量	建議售價
Sales mark	Ref no	Part no	Ver	Description	Chinese	Regd no	Ref Price
		1755A-LDC8-E10	0	TUBE ASSY., FUEL DRAIN	油管	1	
		33701-LDC8-E10	0	UNIT TAIL LIGHT	尾燈組	1	
		33741-KEBE-900	0	REFLEX REFLECTOR	反射反射器	1	
		34906-LBA8-E80	0	BULB TAIL & STOP	後燈燈泡	1	
		80100-LDF7-E10	0	FENDER RR TIRE	後土除	1	
		80101-LDF7-E10	0	FENDER RR INNER	後土除	1	
		80105-LDF7-E10	0	FENDER RR	後土除	1	
		80106-LDF7-E10	0	FENDER RR LOW	後土除(加長型)	1	
		80107-LDC8-E10	0	STAY RR FENDER	後土除支架(加長型)	1	
		90215-KKC4-900	1	NUT CAP 6MM	螺帽蓋	2	
		90302-GFY6-9010	0	BOLT WASH 5*12	墊圈型螺栓	2	
		90683-GAR1-0040	0	CLIP BODY COVER	環夾	2	
		93404-06012-07	0	BOLT WASHER 6*12 (K)	墊圈型螺栓(黑色)	2	
		93404-06016-07	0	BOLT WASHER 6*16 (K)	墊圈型螺栓(黑色)	4	
		93404-06030-07	0	BOLT WASHER 6*30 (K)	墊圈型螺栓	2	
		93903-34380	0	SCREW TAPPING 4*12 (K)	鐵釘牙 Toru 黑色	4	
		94050-05080	0	NUT FLANGE 5MM	邊緣螺帽(黃色)	1	
		94050-06080	0	NUT FLANGE 6mm (c)	邊緣螺帽	2	

F18

後
燈

F 19 Wire Harness

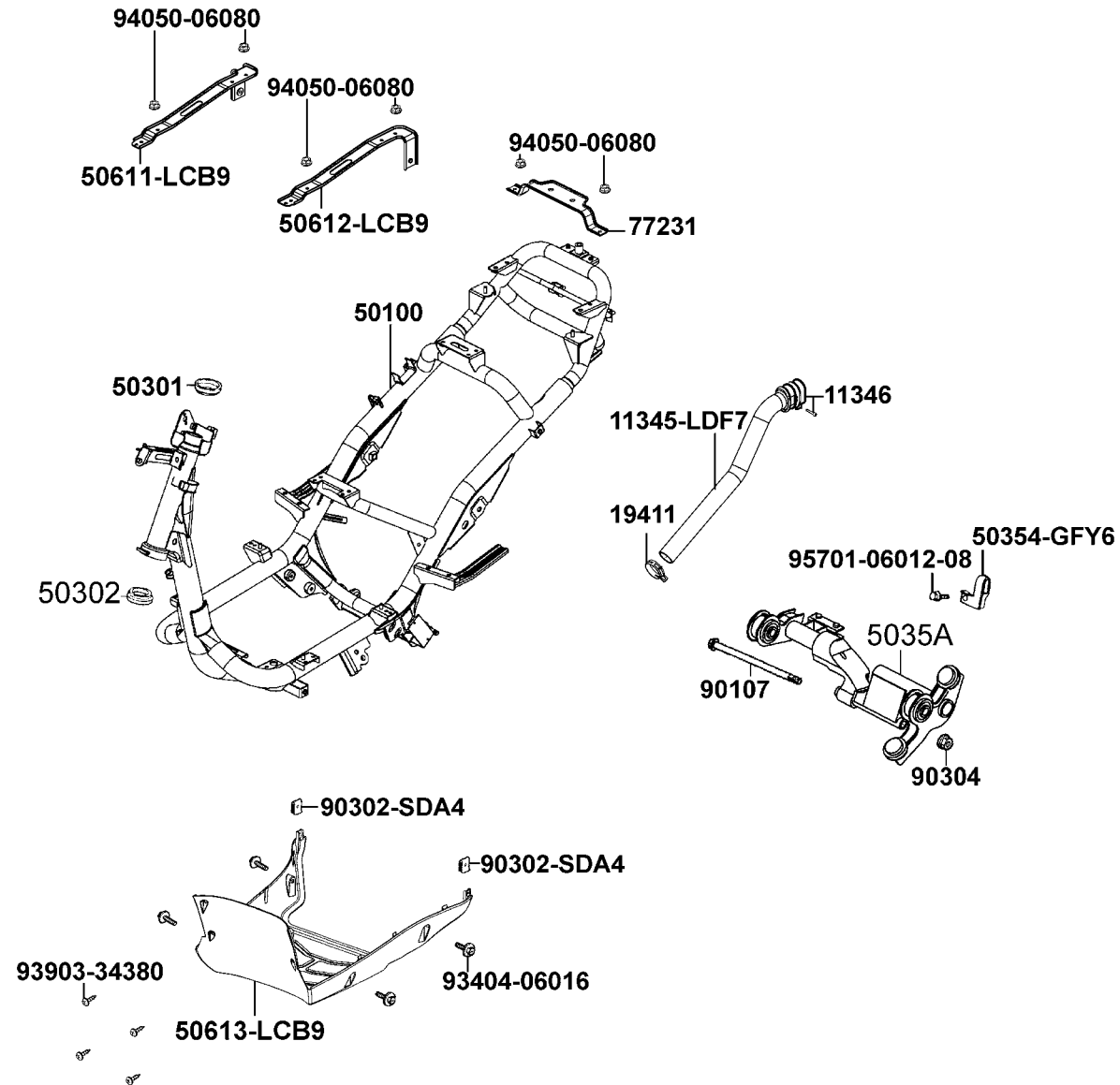


販賣記號	項目	零件號碼	版數	英文名稱	中文名稱	需要用量	建議售價
Sales mark	Ref no	Part no	Ver	Description	Chinese	Regd no	Ref Price
		30410-KUDU-9000	1	UNIT COMP CDI	CDI組	1	
		3051A-GFY6-9010	2	COIL ASSY IGN	點火線圈組	1	
		31600-KUDU-9000	1	REG REC COMP	整流器	1	
		32100-LDF7-E10	0	HARNESS WIRE	主配線	1	
		32411-LDF7-E10	0	CABLE BAT	電瓶導線	1	
		35010-LDF7-E10	0	KEY SET	主開關組	1	
		35400-LDF7-E10	0	RESISTOR COMP	電阻器總承	1	
		35850-KEBE-9000	1	RELAY ASSY START	起動繼電器	1	
		38110-KHB4-E0A	0	HORN COMP	喇叭總承	1	TW
		90112-KRDR-900	0	BOLT FLANGE 5*22	有邊緣螺絲	1	
		90656-GFY6-911	0	BAND OIL HOSE	油管束帶	2	
		94050-06080	0	NUT FLANGE 6MM (C)	邊緣螺帽	3	
		95701-06016-08	0	BOLT FLANGE 6*16 (C)	有边缘螺丝	1	
		95701-08016-08	0	BOLT FLANGE 8*16 (C)	有边缘螺丝	1	
		95701-KEB7-C10	0	BOLT TORQUE 6x16	螺絲	1	
		96001-06016-08	0	BOLT FLANGE SH 6*16 (C)	凸緣螺栓	1	

F19

主
電
路
配
線

F 20 Frame Body

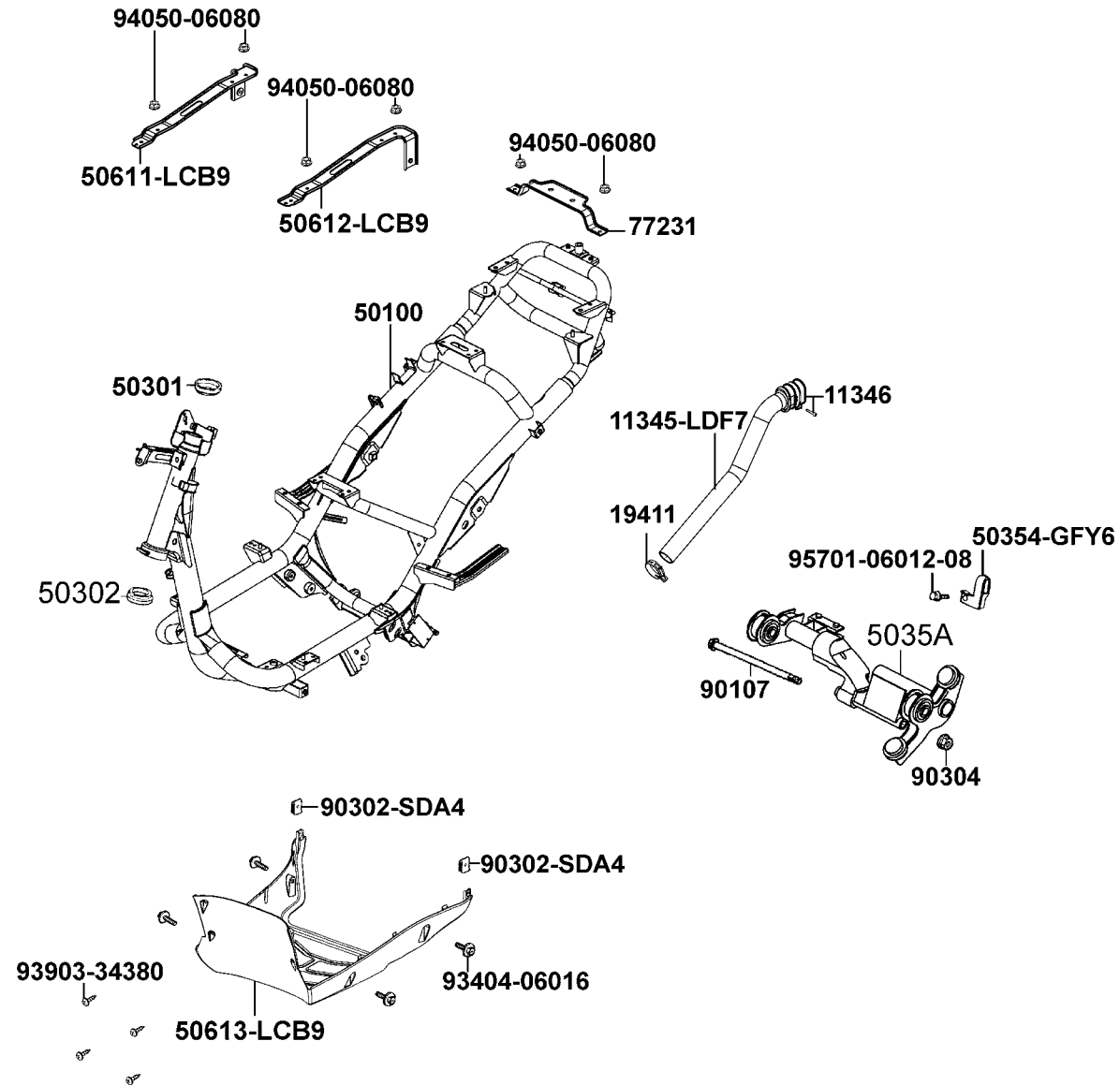


販賣記號	項目	零件號碼	版數	英文名稱	中文名稱	需要用量	建議售價
Sales mark	Ref no	Part no	Ver	Description	Chinese	Regd no	Ref Price
		11345-LDF7-E10	0	DUCT L COVER	左輸送管外蓋	1	
		11346-KEBE-900	0	BAND L COVER DUCT	冷卻通風管夾	1	
		19411-KNBN-900	1	CLIP HOSE	冷卻通風管夾	1	
		50100-LDF7-E10	0	BODY COMP FRAME	車架本體總成	1	
		50301-GLM0-001	0	RACE UPPER STRG BALL	上珠碗	1	
		50302-2H68-011	1	RACE (STRG BOT) BALL	下珠碗	1	
		50354-GFY6-9010	0	CLIP FUEL TUBE	油管夾	1	
		5035A-KUDU-9000	1	HANGER ASSY ENG	引擎吊耳總成	1	
		50611-LCB9-C10	0	RNFCT R FLOOR	右踏板橫架	1	
		50612-LCB9-C10	0	RNFCT L FLOOR	左踏板橫架	1	
		50613-LCB9-C10	0	COVER UNDER	COVER UNDER	1	
		77231-LCB9-C10	0	STAY SEAT RUBBER	座墊支架	1	
		90106-GFY6-901	0	BOLT FLANGE 10*55	螺絲 10*55	1	
		90107-KUDU-900	2	BOLT FLANGE 10*188	有邊緣螺絲	1	
		90121-GFY6-901	1	COLLAR DISTANCE	軸環	1	
		90302-SDA4-004	1	NUT SPRING 4MM	螺帽 4MM	2	
		90304-GHE8-004	0	NUT U 10MM(C)	安全螺帽 10MM	1	
		93404-06016-07	0	BOLT WASHER 6*16 (K)	墊圈型螺栓	4	
		93903-34380	0	SCREW TAPPING 4*12 (K)	鐵釘牙	7	
		94050-06080	0	NUT FLANGE 6MM (C)	邊緣螺帽	4	

F20

車
體

F 20 Frame Body

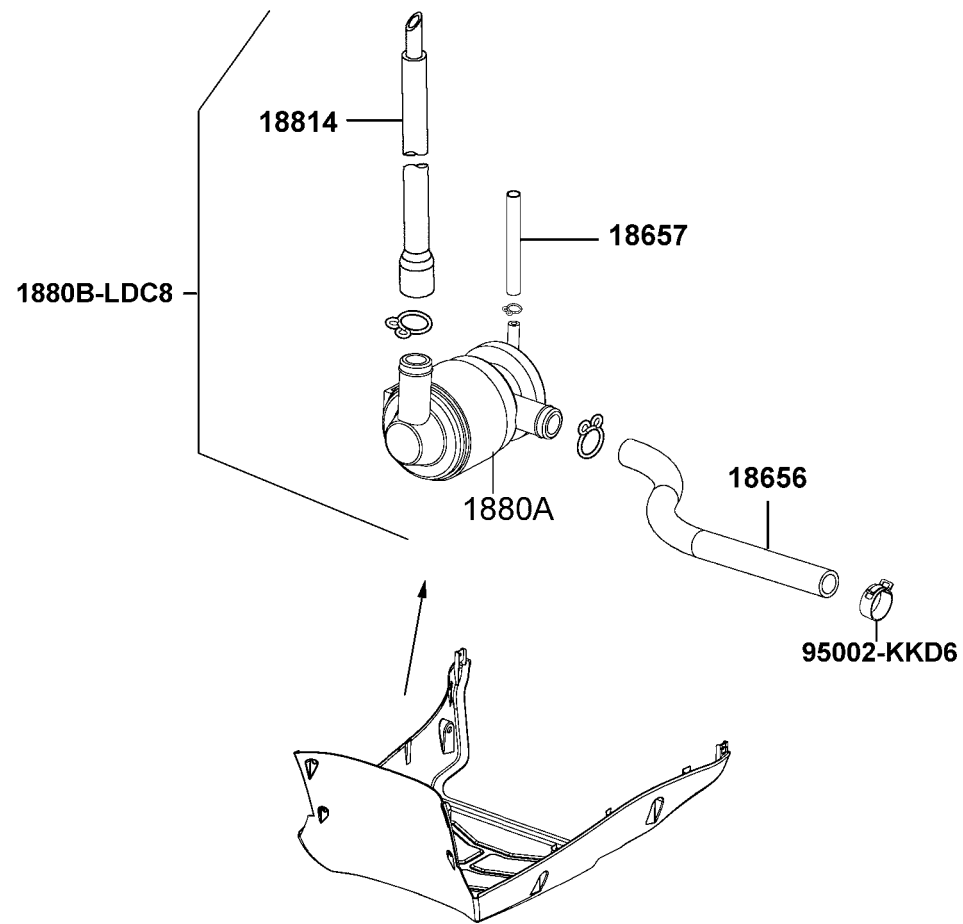


販賣記號	項目	零件號碼	版數	英文名稱	中文名稱	需要用量	建議售價
Sales mark	Ref no	Part no	Ver	Description	Chinese	Regd no	Ref Price
		95701-06012-08	0	BOLT FLANGE 6*12 (C)	有邊緣螺絲(黃色)	3	
		95801-10070-08	0	BOLT FLANGE 10*70 (C)	有邊緣螺絲(黃色)	2	

F20

車
體

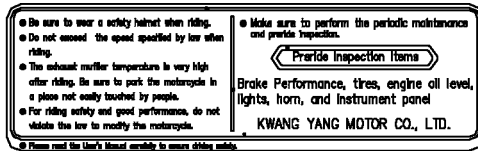
F 21 Air Cleaner Second



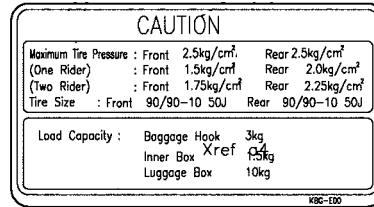
販賣記號	項目	零件號碼	版數	英文名稱	中文名稱	需要用量	建議售價
Sales mark	Ref no	Part no	Ver	Description	Chinese	Regd no	Ref Price
		18656-LDF7-E10	0	DUCT AICV-REED VALVE	輸送管	1	
		18657-LDC8-E10	0	AICV-INLET PIPE TUBE ASSY	二次回收閥進氣管	1	
		1880A-LDF7-E10	0	AI/C-AICV ASSY	控制閥組	1	
		1880B-LDF7-E10	0	AI/C-AICV SET	AI/C-AICV SET	1	
		18814-LDC8-E10	1	DUCT ASSY AIR-AICV	二次空氣進氣管	1	
		95002-KKD6-E05	0	CLAMP D18 TUBE	夾管	1	

F21

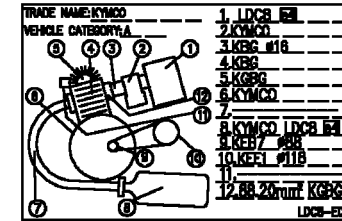
二次空氣濾清器



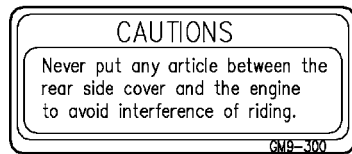
87560-GFY6-E01



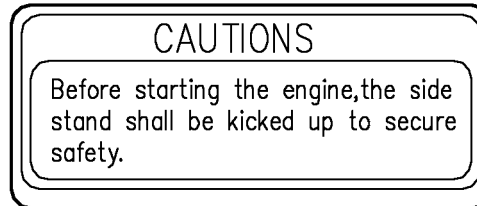
87505-LDC8-E10



87224-LDF7-E10



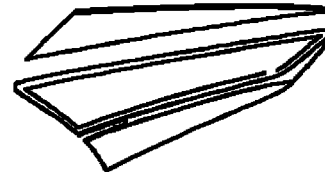
87542-GAR1-E01



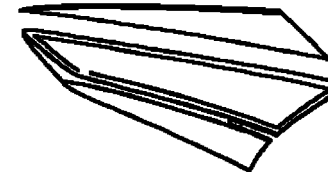
87541-GAR1-E01



86201-LDF7-C10



86733-LDC8-E10



86732-LDC8-E10

販賣記號	項目	零件號碼	版數	英文名稱	中文名稱	需要用量	建議售價
Sales mark	Ref no	Part no	Ver	Description	Chinese	Regd no	Ref Price
		86201-LDF7-C10	0	STRIPE BODY COVER	外盖本体贴纸	2	
		86732-LDC8-E10	0	STRIPE LEG SHIELD R	右前侧贴纸	1	
		86733-LDC8-E10	0	STRIPE LEG SHIELD L	左前侧贴纸	1	
		87224-LDF7-E10	0	CAUTION ANTI TAMPERING	内箱小贴	1	
		87505-LDC8-E11	0	LABEL TIRE	胎压贴纸	1	
		87541-GAR1-E01	0	MARK SIDE STAND	警告标示贴纸	1	
		87542-GAR1-E01	0	MARK MAINT CAUTION	卷标	1	
		87560-GFY6-E01	0	MARK DRIVE CAUTION	骑乘警语贴纸	1	

F22

標
徽
●
貼
紙



零件號碼索引

PART NO. INDEX

零件號碼 PART NO.	版數 VERSION	頁次 PAGE	零件號碼 PART NO.	版數 VERSION	頁次 PAGE	零件號碼 PART NO.	版數 VERSION	頁次 PAGE
11000			12310-KUDU-900	1	E02	14775-MFA6-001	0	E02
			1231A-KUDU-900	2	E02	14781-MFA6-001	0	E02
11100-KUDU-900	5	E01	12361-GFY6-9010	1	E04			
11102-1G87-0040	1	E01	12391-GFY6-941	0	E02	15000		
11192-KUDU-C10	0	E01						
11200-KEC4-305	1	E01	13000			15100-KUDU-9000	0	E07
11203-GGC7-3010	2	E01	13000-KUDU-900	5	E03	15133-GFY6-901	0	E07
11206-LDF7-E10	0	E07	13011-GFY6-9020-M1	0	E03	15141-GFY6-9020	0	E07
11207-KKE3-900	6	E04	13101-KUDU-900	1	E03	15421-1G07-0010	0	E04
1121A-KUDU-900	0	F13	13111-3D84-001	3	E03	15426-GAE1-921	0	E04
11221-KKD7-900	0	E09				15651-KUDU-9000	0	E04
11331-KUDU-C00	1	E04	14000			15711-KUDU-9000	0	E07
11341-KEC4-900	1	E01	14100-KFA9-220	1	E02	16008-KEC3-800	1	E05
11345-LDF7-E10	0	F20	14401-KUDU-9000	0	E03	16019-KUDU-900	0	E05
11346-KEBE-900	0	F20	14431-KUDU-900	3	E02	16035-KUDU-900	2	E05
11381-KUDU-900	3	E01	14450-GFY6-901	0	E02	16051-KEC3-90B	2	E05
11382-KUDU-9000	0	E01	14452-GFY6-901	0	E02	16056-KEC3-900	0	E05
11383-KUDU-900	0	E01	14510-KUDU-C000	0	E03	16069-KEC3-900	0	E05
11394-KUDU-C10	0	E04	14520-GFY6-9020	1	E03	16083-KEC3-900	2	E05
11395-KKD7-C10	0	E01	14523-GFY6-C10	0	E03	16087-KEC3-900	3	E05
12000			1453A-GFY6-900	1	E03	16088-KEC3-900	1	E05
12100-GFY6-C00	0	E03	14610-KUDU-C000	0	E03	16093-KEC3-900	1	E05
12191-GFY6-C10	1	E03	14711-KUDU-900	1	E02	16095-KEC3-900	2	E05
12200-KUDU-900	9	E02	14721-KUDU-900	0	E02	16100-LDF7-E10	1	E05
12209-GDB4-68A	0	E02	14751-KKJ9-003	1	E02	16116-KEC3-900	1	E05
12211-KUDU-9000	3	E02	14761-KKJ9-003	1	E02	16117-KEC3-900	0	E05
12251-GFY6-90A	0	E02	14771-GDB4-680	0	E02	16124-KEC3-900	0	E05
						16142-KEC3-900	1	E05
						16154-KEC3-900	0	E05
						16165-KEC3-900	0	E05

零件號碼索引

PART NO. INDEX

零件號碼 PART NO.	版數 VERSION	頁次 PAGE	零件號碼 PART NO.	版數 VERSION	頁次 PAGE	零件號碼 PART NO.	版數 VERSION	頁次 PAGE
16179-KEC3-900	1	E05	1830A-LDF7-E10	0	F14	22101-GFY6-9410	3	E06
16201-GFY6-C10	0	E02	18318-LDF7-E10	0	F14	22102-KUDU-900	0	E06
16211-GFY6-9010	0	E02	18601-MAJ1-791	0	E02	22105-GFY6-2200	1	E06
1691A-LDF7-E10	0	F10	18612-LLF5-900	1	E02	22110-KUDU-900	4	E06
16950-KJJ9-7520	2	F10	18645-GFY6-941	0	E02	22121-KKD7-900	1	E06
			18646-LDC8-E10	0	E02	22131-GFY6-9010	3	E06
			18647-GFY6-941	0	E02	22132-KBN2-9010	4	E06
17000			18656-LDF7-E10	0	F21	22300-LDF7-E10	0	E06
			18657-LDC8-E10	0	F21			
1711A-LDF7-E10	2	E02	1880A-LDF7-E10	0	F21	23000		
17200-LDF7-E10	0	F13	1880B-LDF7-E10	0	F21			
17211-LDF7-B00	3	F13	18814-LDC8-E10	1	F21			
17214-KKD7-900	0	F13				23010-LDF7-E10	0	E06
17230-LDF7-E10	0	F13	19000			23100-KEC4-900	0	E06
17231-LDF7-E10	0	F13				23200-LDF7-E10	0	E06
17232-LDF7-E10	0	F13				23220-KFBF-900	0	E06
17235-GFY6-901	0	F13	19411-KNBN-900	1	F20	23411-KEC4-900	0	E09
17255-LDF7-E10	0	F13	19510-GFY6-901	3	E08	23420-KEC4-900	1	E09
17256-GFY6-901	4	E02	1961A-KUDU-E10	0	E08	23431-KUDU-900	0	E09
17257-LDF7-E10	0	F13	19625-KUDU-910	0	E02	23432-KEC4-900	0	E09
1725A-KKD7-E00	0	F13	1962A-KUDU-900	2	E08			
1737A-KUDU-900	0	F13	1963A-KUDU-C000	0	E08	28000		
17500-LCB9-C10	0	F10						
1755A-KKD5-C10	1	F10	21000			28101-GFY6-901	2	E07
1755A-LDC8-E10	0	F18				28102-GFY6-901	0	E07
17910-LDF7-E10	0	F03				28110-GFY6-901	2	E07
			21200-KEC4-305	2	E09	28120-GFY6-9600	6	E07
18000			21395-KEC4-C10	0	E09	28125-GFY6-960	2	E07
						28211-KUDU-900	3	E06
18291-GGA7-008	0	F14	22000					

零 件 號 碼 索 引

PART NO. INDEX

零 件 號 碼 PART NO.	版 數 VERSION	頁 次 PAGE	零 件 號 碼 PART NO.	版 數 VERSION	頁 次 PAGE	零 件 號 碼 PART NO.	版 數 VERSION	頁 次 PAGE
2823A-GKAK-900	0	E01						
28250-KNBN-901	0	E01	33000			37200-LDF7-E10	0	F02
28253-GBN2-6020	0	E01				37802-GGA7-7010	0	F10
28255-GFS6-001	0	E01	33100-LDC8-E10	0	F01	3780A-LCB9-C10	0	F10
28281-GBN2-6030	0	E01	33400-LDC8-E10	0	F17			
28300-KFA3-S00-NE	1	F15	33402-LDC8-E10	0	F17	38000		
			33450-LDC8-E10	0	F17			
30000			33600-LDC8-E10	0	F17			
			33602-LDC8-E10	0	F17	38110-KHB4-E0A	0	F19
30410-KUDU-9000	1	F19	33650-LDC8-E10	0	F17	38300-KECE-9000	2	F02
3051A-GFY6-9010	2	F19	33701-LDC8-E10	0	F18			
			33731-KGB5-900	0	F06	42000		
31000			33741-KEBE-900	0	F18			
			34000			42600-LDF7-E10-NE	0	F08
31100-KUDU-90A	7	E08				42601-LDF7-E10-NE	1	F08
31110-KUDU-9000	4	E08	34906-LBA8-E80	0	F18	42710-KEB7-E1A	3	F08
31120-KUDU-90A	3	E08				42753-HHJ1-9000	1	F08
31200-KUDU-9000	3	E07	35000			43000		
31500-GFY6-9410	3	F11						
31600-KUDU-9000	1	F19	35010-LDF7-E10	0	F19	4312A-KUDU-900	4	F08
32000			3515A-KGBG-E00	2	F03	43141-KKD7-E00	0	F08
			3520A-KGBG-E00	3	F03	43410-KEC4-900	0	F08
32100-LDF7-E10	0	F19	35340-KKJ9-0100	4	F03	43450-LDF7-E10	0	F03
32411-LDF7-E10	0	F19	35400-LDF7-E10	0	F19	44000		
32412-LDF7-E10	0	E04	35850-KEBE-9000	1	F19			
32961-KUDU-9000	0	E04	37000			44311-GLW0-911	0	F07

零 件 號 碼 索 引

PART NO. INDEX

零 件 號 碼 PART NO.	版 數 VERSION	頁 次 PAGE	零 件 號 碼 PART NO.	版 數 VERSION	頁 次 PAGE	零 件 號 碼 PART NO.	版 數 VERSION	頁 次 PAGE
44600-LDC8-E10-NE	0	F07	50354-GFY6-9010	0	F20	53166-KNBN-9110	0	F03

零 件 號 碼 索 引

PART NO. INDEX

零 件 號 碼 PART NO.	版 數 VERSION	頁 次 PAGE	零 件 號 碼 PART NO.	版 數 VERSION	頁 次 PAGE	零 件 號 碼 PART NO.	版 數 VERSION	頁 次 PAGE
77232-KCAC-9010	2	F12	86000			90001-GBHB-711	0	E01
77240-LDC8-E10	0	F12				90005-KAW1-901	0	E03
80000			86201-LDF7-C10	0	F22	90012-3C33-0010	0	E02
			86732-LDC8-E10	0	F22	90031-KUDU-9000	0	E01
			86733-LDC8-E10	0	F22	90032-KUDU-9000	0	E01
80100-LDF7-E10	0	F18				90033-GFY6-9000	0	E02
80101-LDF7-E10	0	F18	87000			90033-GFY6-941	0	E02
80105-LDF7-E10	0	F18				90105-KCR3-001	1	F07
80106-LDF7-E10	0	F18	87224-LDF7-E10	0	F22	90106-GEN5-901	0	F03
80107-LDC8-E10	0	F18	87505-LDC8-E11	0	F22	90106-GFY6-901	0	F20
80151-LCB9-C10	0	F12	87541-GAR1-E01	0	F22	90107-KUDU-900	2	F20
81000			87542-GAR1-E01	0	F22	90108-KEB7-E00	0	F15
			87560-GFY6-E01	0	F22	90110-GLW0-001	0	F05
81131-LCB9-C10	0	F05	88000			90110-KEB7-900	0	F06
81132-LCB9-C10	0	F05				90111-1G87-00A	1	F12
81132-LDC8-E10	0	F05	88110-LCB9-C10	0	F03	90112-KRDR-900	0	F19
81133-KNBN-9010	0	F05	88120-LCB9-C10	0	F03	90121-GFY6-901	1	F20
8120A-LCB9-C10-N1	0	F12				90121-KBE2-981	4	F07
81250-LCB9-C10-N1	0	F12	89000			90131-GLW0-9110	0	F07
81251-LCB9-C10	0	F12				90145-MKS9-61A	0	F04
83000			89010-KNBN-900	0	F09	90201-GFY6-901	0	E07
			89020-KKC4-900	1	F09	90206-0A01-0010	0	E02
83500-LDF7-E10	0	F12				90215-KKC4-900	1	F18
83600-LDF7-E10	0	F12	90000			90301-6C93-001	0	F15
						90301-GFY6-901	1	F14
			90001-GBHB-661	0	E03	90302-GFY6-9010	0	F18
						90302-KNBN-900	0	F03
						90302-SDA4-004	1	F05
						90302-SDA4-004	1	F20
						90304-4H38-001	0	E02
						90304-GHE8-004	0	F03

零 件 號 碼 索 引

PART NO. INDEX

零 件 號 碼 PART NO.	版 數 VERSION	頁 次 PAGE	零 件 號 碼 PART NO.	版 數 VERSION	頁 次 PAGE	零 件 號 碼 PART NO.	版 數 VERSION	頁 次 PAGE
90304-GHE8-004	0	F20	91009-GLE0-0040	1	E09	93891-05016-00	0	F13
90305-GHK8-001	0	F12	91101-1K79-7110	1	E07	93891-05035-07	0	F03
90305-KNBN-9030-M2	0	F08	91104-GFY6-90A	0	E07	93903-25480	0	F13
90306-KLF0-0040	4	F07	91201-GFY6-9030	0	E01	93903-34380	0	F03
90381-GEZ5-001	0	F12	91201-GFY6-9030	0	E04	93903-34380	0	F05
90403-KUDU-900	0	E07	91202-KKJ9-0040	0	E01	93903-34380	0	F12
90412-3K29-001	0	E01	91255-LDC8-E10	1	E09	93903-34380	0	F17
90426-KNBN-901	0	E06	91258-KAM1-00A	1	F07	93903-34380	0	F18
90440-1F66-001	0	E08	91301-0H28-001	0	E02	93903-34380	0	F20
90441-GFY6-941	0	E06	91302-0A01-0210	0	E04	93903-35380	0	F01
90451-GBN2-601	0	E01	91306-1E05-691	0	E03	93903-35380	0	F02
90465-MDC4-001	0	E02	91307-0E35-0010	0	E04	93903-35380	0	F03
90474-3C33-001	0	E01	91352-KHG8-83A	0	F08	93903-35380	0	F11
90501-KNBN-901	0	F08				93903-GFY6-900	0	F05
9052A-GFY6-9500	1	E01						
90545-3L00-001	2	F04	92000			94000		
90652-GFY6-901	1	F13						
90656-GFY6-911	0	F19	92101-05012-0H	0	E08			
90660-KGBG-900	0	F10	92900-06060-0B	0	E02	94050-05080	0	F18
90668-LDC8-E10	0	F06				94050-06080	0	E02
90683-GAR1-0040	0	F12	93000			94050-06080	0	E07
90683-GAR1-0040	0	F18				94050-06080	0	F09
90701-HFB6-011	1	E03				94050-06080	0	F18
90701-HFB6-011	1	E07	93404-06012-07	0	F18	94050-06080	0	F19
90754-GHC8-0000-M1	1	F07	93404-06016-07	0	F05	94050-06080	0	F20
90912-GHC8-0000-M1	0	F07	93404-06016-07	0	F12	94050-08080	0	E02
			93404-06016-07	0	F18	94050-12080	0	E06
			93404-06016-07	0	F20	94050-12080	0	E08
91000			93404-06020-07	0	F05	94301-10160	0	E01
			93404-06030-07	0	F18	94301-10160	0	E02
91003-KDS4-0040	1	E09	93700-05018-0H	0	F02	94301-10160	0	E03

零件號碼索引

PART NO. INDEX

零件號碼 PART NO.	版數 VERSION	頁次 PAGE	零件號碼 PART NO.	版數 VERSION	頁次 PAGE	零件號碼 PART NO.	版數 VERSION	頁次 PAGE
94301-10160	0	E04	95801-08042-07	0	F14	96211-05000	0	F06
94510-20000	0	E09	95801-08045-07	0	F14	96211-08000	0	F06
94511-14000	0	E01	95801-10025-08	0	F15	96220-60100	0	E07
94601-15000	0	E03	95801-10035-08	0	F16	96600-08010-10	1	E07
			95801-10070-08	0	F20			
95000			96000			98000		
95002-02120	0	F13				98056-5771R-00	0	E02
95002-KKD6-E05	0	F21	96001-06012-07	0	F04	98200-10700	0	F11
9500A-KHB5-EZ0	1	E05	96001-06012-08	0	E01			
9500B-LDC8-E10	3	F10	96001-06012-08	0	E04			
95701-06012-08	0	F06	96001-06012-08	0	E07			
95701-06012-08	0	F10	96001-06016-08	0	E07			
95701-06012-08	0	F20	96001-06016-08	0	E08			
95701-06016-08	0	F19	96001-06016-08	0	F19			
95701-06022-02	0	F15	96001-06018-08	0	E08			
95701-06025-08	0	E02	96001-06020-08	0	E08			
95701-06025-08	0	E02	96001-06025-08	0	E07			
95701-06032-08	0	F08	96001-06025-08	0	E08			
95701-06035-08	0	E02	96001-06028-08	0	E04			
95701-06040-08	0	E02	96001-06040-08	0	E01			
95701-06040-08	0	F13	96001-06045-08	0	E01			
95701-06050-08	0	E02	96001-06050-08	0	E01			
95701-08012-08	0	E01	96001-06100-08	0	E02			
95701-08016-08	0	F19	96001-06100-08	0	E04			
95701-08020-07	0	F12	96001-06110-08	0	E04			
95701-08035-07	0	F12	96100-60020-00	0	E09			
95701-KEB7-C10	0	F19	96100-62020-00	0	E01			
95801-08035-08	0	F16	96100-62030-00	0	E01			
95801-08040-08	0	F06	96100-62043-00	0	E01			